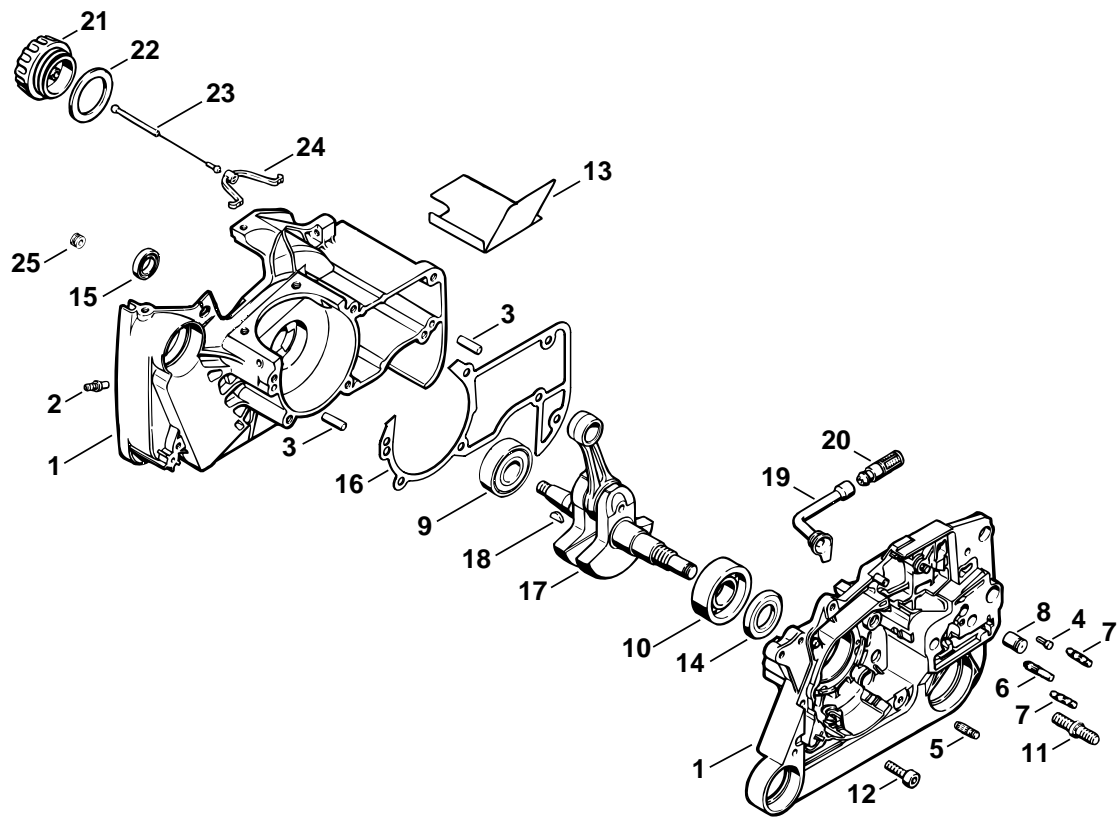


STIHL MS 660 (1122)**Ersatzteilliste
Spare Parts List
Liste des pièces**

- | | |
|---|--|
| A Kurbelgehäuse
Crankcase
Carter de vilebrequin | N Griffrohr
Handlebar
Poignée tubulaire |
| B Zylinder
Cylinder
Cylindre | O Griffrohr (Heizung)
Handlebar (Heating)
Poignée tubulaire (Chauffage) |
| C Schalldämpfer
Muffler
Silencieux | P Vergaser WJ-67
Carburetor WJ-67
Carburateur WJ-67 |
| D Ölpumpe
Oil pump
Pompe à huile | Q Vergaser WJ-76
Carburetor WJ-76
Carburateur WJ-76 |
| E Kupplung, Kettenrad
Clutch, Chain sprocket
Embrayage, Pignon | R Vergaser WJ-69A
Carburetor WJ-69A
Carburateur WJ-69A |
| F AV-System
AV system
Système AV | S Haube, Luftfilter
Shroud, Air filter
Capot, Filtre à air |
| G Kettenraddeckel
Chain sprocket cover
Couvercle de pignon | T Werkzeuge, Sonderzubehör
Tools, Extras
Outils, Accessoires optionnels |
| H Zündanlage
Ignition system
Dispositif d'allumage | |
| J Kabelbaum
Wiring harness
Faisceau de câbles | |
| K Anwerfvorrichtung
Rewind starter
Dispositif de lancement | |
| L Tankgehäuse
Tank housing
Carter de réservoir | |
| M Gasbetätigung
Throttle control
Commande des gaz | |



178ET000 SC

Illustration A

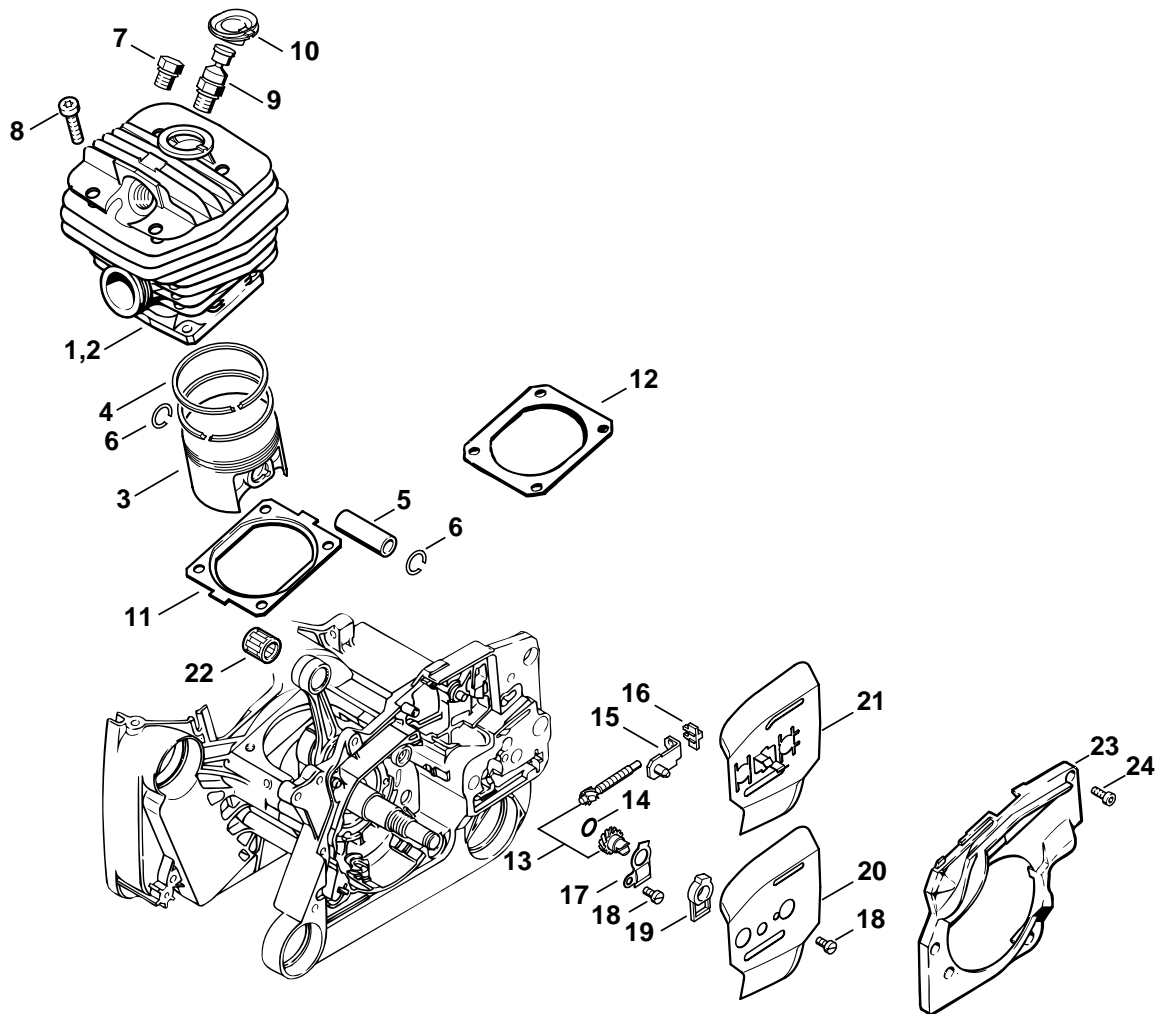
Kurbelgehäuse

Crankcase

Carter de vilebrequin

Bild-Nr.	Teile-Nr.	St.-Zahl	Benennung	Part Name	Désignation
1	1122 020 2113	1	Kurbelgehäuse □ 3 - 13	Crankcase □ 3 - 13	Carter de vilebrequin □ 3 - 13
2	0000 988 5211	1	Stutzen	Connector	Manchon
3	9371 470 2610	2	Stift DIN7-5m6x18	Cylindrical pin 5x18	Goupille cylindrique 5x18
4	0000 974 1200	1	Zylinderkerbnagel 2,6x8	Notched pin 2.6x8	Clou cannelé cylindrique 2,6x8
5	1120 162 5200	1	Bolzen	Pin	Boulon
6	1121 162 5205	1	Bolzen	Pin	Boulon
7	1121 162 5200	2	Bolzen	Pin	Boulon
8	1128 640 9100	1	Ventil	Valve	Soupape
9	9503 003 6676	1	Kugellager DIN625-6203	Grooved ball bearing 6203	Roulement rainuré à billes 6203
10	9523 003 4555	1	Kugellager 17x40x14	Grooved ball bearing 17x40x14	Roulement rainuré à billes 17x40x14
11	0000 953 6605	2	Bundschraube M8	Collar screw M8	Vis à embase M8
12	9022 371 1020	6	Schraube IS-M5x20-12.9	Spline screw IS-M5x20	Vis cylindrique IS-M5x20
13	1128 084 8302	1	Abstrahlfolie	Reflector foil	Feuille calorifuge
14	9640 003 1850	1	WDR DIN3760-BS 17x32,9x3,6	Oil seal 17x32.9x3.6	Bague d'étanchéité 17x32,9x3,6
15	9640 003 1560	1	WDR DIN3760-BS15x22x4	Oil seal 15x22x4	Bague d'étanchéité 15x22x4
16	1122 029 0507	1	Dichtung	Gasket	Joint
17	1122 030 0408	1	(25.2005) Kurbelwelle □ 18	(25.2005) Crankshaft □ 18	(25.2005) Vilebrequin □ 18
18	1120 036 8500	1	Scheibenfeder 2x3,7	Woodruff key 2x3.7	Clavette demi-lune 2x3,7
19	1122 647 9400	1	Schlauch	Hose	Tuyau
20	1117 640 3800	1	Saugkopf	Pickup body	Crépine d'aspiration
21	0000 350 0520	1	Tankverschluss □ 22 - 24	Filler cap □ 22 - 24	Bouchon de réservoir □ 22 - 24
22	0000 359 1220	1	Dichtring	Sealing ring	Anneau de joint
23	0000 350 0900	1	Seil	Rope	Corde
24	0000 353 0600	1	Haken	Hook	Crochet
25	1125 084 8900	1	Tülle	Grommet	Douille
	1122 007 1053	1	Dichtungssatz □ 13 - 16	Set of gaskets □ 13 - 16	Jeu de joints □ 13 - 16

(1) MS 660, (2) MS 660-W, (3) MS 660-Magnum, (4) MS 660-R Magnum, (5) MS 660-Arctic, (6) MS 660-Magnum BR



178ET001 SC

Illustration B

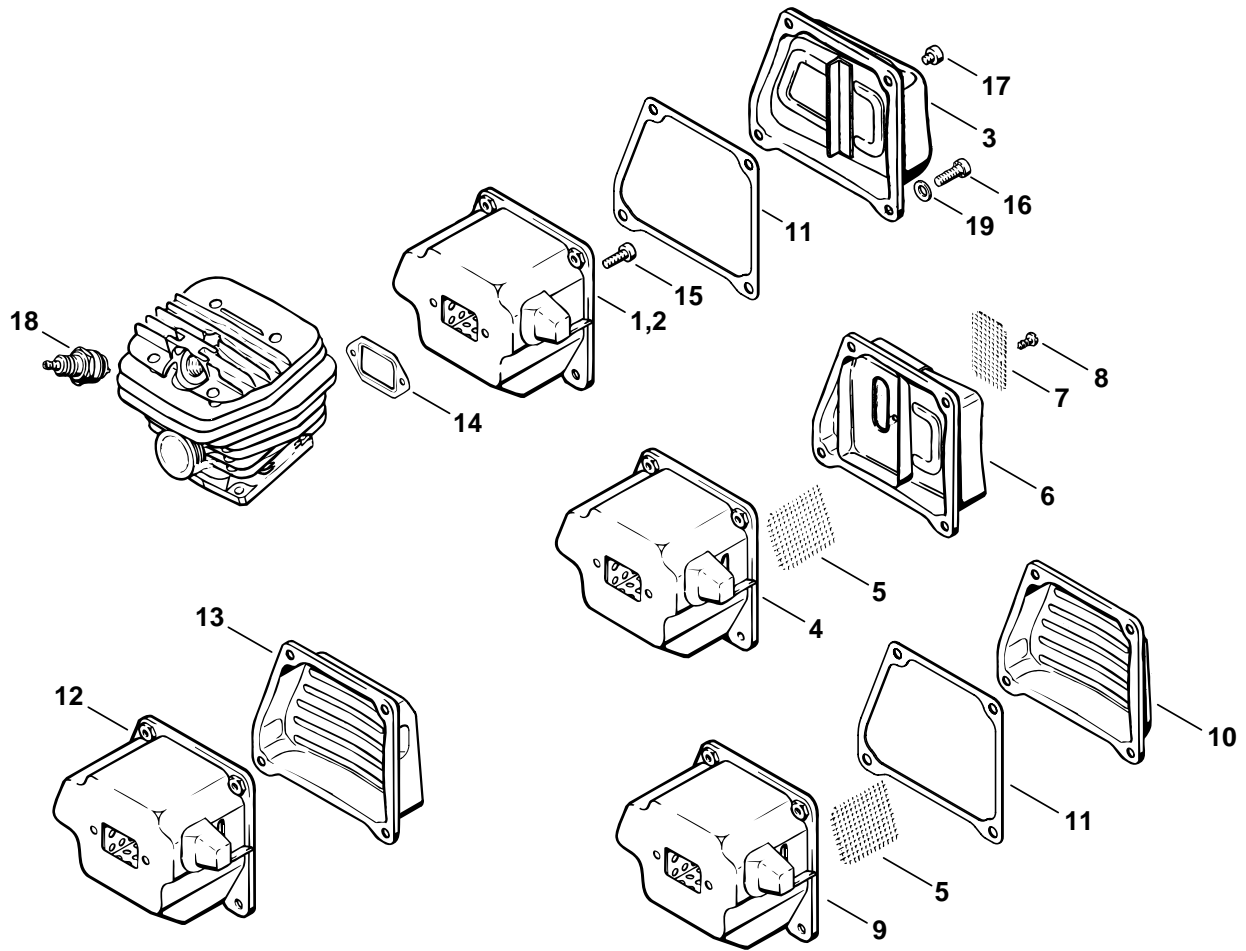
Zylinder

Cylinder

Cylindre

Bild-Nr.	Teile-Nr.	St.-Zahl	Benennung	Part Name	Désignation
1	1122 020 1209	1	Zylinder mit Kolben Ø 54 mm AUS, NZ (3) □ 3 - 8	Cylinder with piston Ø 54 mm AUS, NZ (3) □ 3 - 8	Cylindre avec piston Ø 54 mm AUS, NZ (3) □ 3 - 8
1	1122 020 1209	1	Zylinder mit Kolben Ø 54 mm (6) □ 3 - 8 (27.2003)	Cylinder with piston Ø 54 mm (6) □ 3 - 8 (27.2003)	Cylindre avec piston Ø 54 mm (6) □ 3 - 8 (27.2003)
1 *	1122 020 1209	1	Zylinder mit Kolben Ø 54 mm (1,2) □ 3 - 8	Cylinder with piston Ø 54 mm (1,2) □ 3 - 8	Cylindre avec piston Ø 54 mm (1,2) □ 3 - 8
2	1122 020 1211	1	Zylinder mit Kolben Ø 54 mm (1,2,3,4,5) □ 3 - 7	Cylinder with piston Ø 54 mm (1,2,3,4,5) □ 3 - 7	Cylindre avec piston Ø 54 mm (1,2,3,4,5) □ 3 - 7
3	1122 030 2005	1	Kolben Ø 54 mm □ 4 - 6	Piston Ø 54 mm □ 4 - 6	Piston Ø 54 mm □ 4 - 6
4	1122 034 3001	2	Verdichtungsring Ø 54x1,2 mm	Piston ring Ø 54x1.2 mm	Segment de piston Ø 54x1,2 mm
5	1122 034 1500	1	Kolbenbolzen	Piston pin	Axe de piston
6	9463 650 1200	2	Sprengring DIN73130-C12x1	Snap ring 12x1	Jonc d'arrêt 12x1
7	1122 025 2200	1	Stopfen	Plug	Bouchon
8	9022 371 1350	4	Schraube IS-M6x25-12.9	Spline screw IS-M6x25	Vis cylindrique IS-M6x25
9	1128 020 9400	1	Dekompressionsventil	Decompression valve	Soupape de décompression
10	1122 084 1405	1	Abdeckung	Cover	Recouvrement
11	1122 029 2301	1	Zylinderdichtung 0,5 mm	Cylinder gasket 0.5 mm	Joint de cylindre 0,5 mm
12	1122 029 2306	1	Zylinderdichtung 1 mm niederverdichtet (1)	Cylinder gasket 1 mm low compression (1)	Joint de cylindre 1 mm à basse compression (1)
13	1125 007 1021	1	Satz Stirnrad / Spannschraube □ 14	Spur gear / chain adjusting screw kit □ 14	Jeu de pignon droit / vis de tension □ 14
14	9646 945 0490	1	RDR DIN3770-B7x1,5	O-ring 7x1.5	Joint torique 7x1,5
15	1125 640 1900	1	Spannschieber	Tensioner slide	Coulisse de tension
16	1125 664 1400	1	Druckstück	Thrust pad	Pièce de pression
17	1122 664 2200	1	Abdeckblech	Cover plate	Tôle de protection
18	9041 216 0630	2	Schraube DIN84-M4x8-8.8	Pan head screw M4x8	Vis cylindrique M4x8
19	1122 664 4500	1	Stütze	Support	Support
20	1128 664 1001	1	Seitenblech innen	Inner side plate	Tôle latérale intérieure
21	1128 664 1002	1	Seitenblech innen (B)	Inner side plate (B)	Tôle latérale intérieure (B)
22	9512 003 3281	1	Nadelkranz 12x17x13	Needle cage 12x17x13	Cage à aiguilles 12x17x13
23	1122 021 1105	1	Deckel	Cover	Couvercle
24	9022 313 0660	4	Schraube IS-M4x12-10.9	Spline screw IS-M4x12	Vis cylindrique IS-M4x12
	1122 007 1053	1	Dichtungssatz □ 11	Set of gaskets □ 11	Jeu de joints □ 11

(1) MS 660, (2) MS 660-W, (3) MS 660-Magnum, (4) MS 660-R Magnum, (5) MS 660-Arctic, (6) MS 660-Magnum BR



178ET026 GM

Illustration C

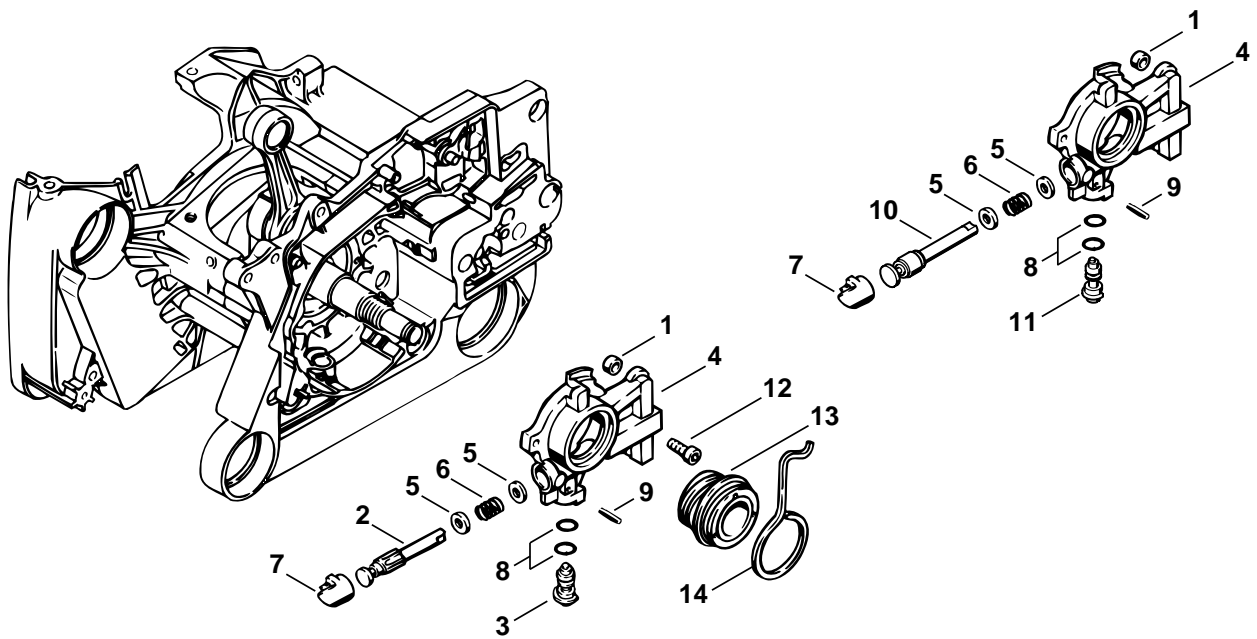
Schalldämpfer

Muffler

Silencieux

Bild-Nr.	Teile-Nr.	St.-Zahl	Benennung	Part Name	Désignation
1	1122 140 0604	1	Schalldämpfer (1,2) □ 3 (27.2003)	Muffler (1,2) □ 3 (27.2003)	Silencieux (1,2) □ 3 (27.2003)
2 *	1122 140 0602	1	Schalldämpfer (1,2) □ 3	Muffler (1,2) □ 3	Silencieux (1,2) □ 3
3	1122 145 0801	1	Oberschale (1,2)	Exhaust casing (1,2)	Couvercle de sortie (1,2)
4	1122 140 0603	1	Schalldämpfer AUS, NZ (3) □ 5 - 8	Muffler AUS, NZ (3) □ 5 - 8	Silencieux AUS, NZ (3) □ 5 - 8
5	1122 141 9001	1	Gitter USA, CDN (3,4,5)	Screen USA, CDN (3,4,5)	Grille USA, CDN (3,4,5)
6	1122 140 0800	1	Oberschale (3) □ 7, 8	Exhaust casing (3) □ 7, 8	Couvercle de sortie (3) □ 7, 8
7	1118 141 9005	1	Gitter (3)	Screen (3)	Grille (3)
8	9099 021 0810	1	Schraube DIN7971-4,2x9,5 (3)	Self-tapping screw 4.2x9.5 (3)	Vis Parker 4,2x9,5 (3)
9	1122 140 0613	1	Schalldämpfer (3,4,5) □ 5, 10	Muffler (3,4,5) □ 5, 10	Silencieux (3,4,5) □ 5, 10
10	1122 145 0807	1	Oberschale (4,5)	Exhaust casing (4,5)	Couvercle de sortie (4,5)
11	1122 149 0500	1	Dichtung (1,2,4,5)	Gasket (1,2,4,5)	Joint (1,2,4,5)
12	1122 140 0614	1	Schalldämpfer (6) □ 13	Muffler (6) □ 13	Silencieux (6) □ 13
13	1122 145 0811	1	Oberschale (6)	Exhaust casing (6)	Couvercle de sortie (6)
14	1125 149 0601	1	Auspuffdichtung	Exhaust gasket	Joint d'échappement
15	9022 341 0980	2	Schraube IS-M5x16-12.9	Spline screw IS-M5x16	Vis cylindrique IS-M5x16
16	9022 341 1300	2	Schraube IS-M6x20-10.9	Spline screw IS-M6x20	Vis cylindrique IS-M6x20
17	9022 341 0910	2	Schraube IS-M5x6-10.9	Spline screw IS-M5x6	Vis cylindrique IS-M5x6
18	1110 400 7005	1	Zündkerze Bosch WSR 6 F	Spark plug Bosch WSR 6 F	Bougie Bosch WSR 6 F
18	0000 400 7000	1	Zündkerze NGK BPMR7A	Spark plug NGK BPMR7A	Bougie NGK BPMR7A
19	0000 148 6000	2	Spannscheibe AUS, NZ	Tensioning gear AUS, NZ	Rondelle de tension AUS, NZ
	1122 007 1053	1	Dichtungssatz □ 14	Set of gaskets □ 14	Jeu de joints □ 14

(1) MS 660, (2) MS 660-W, (3) MS 660-Magnum, (4) MS 660-R Magnum, (5) MS 660-Arctic, (6) MS 660-Magnum BR



178ET002 SC

Illustration D

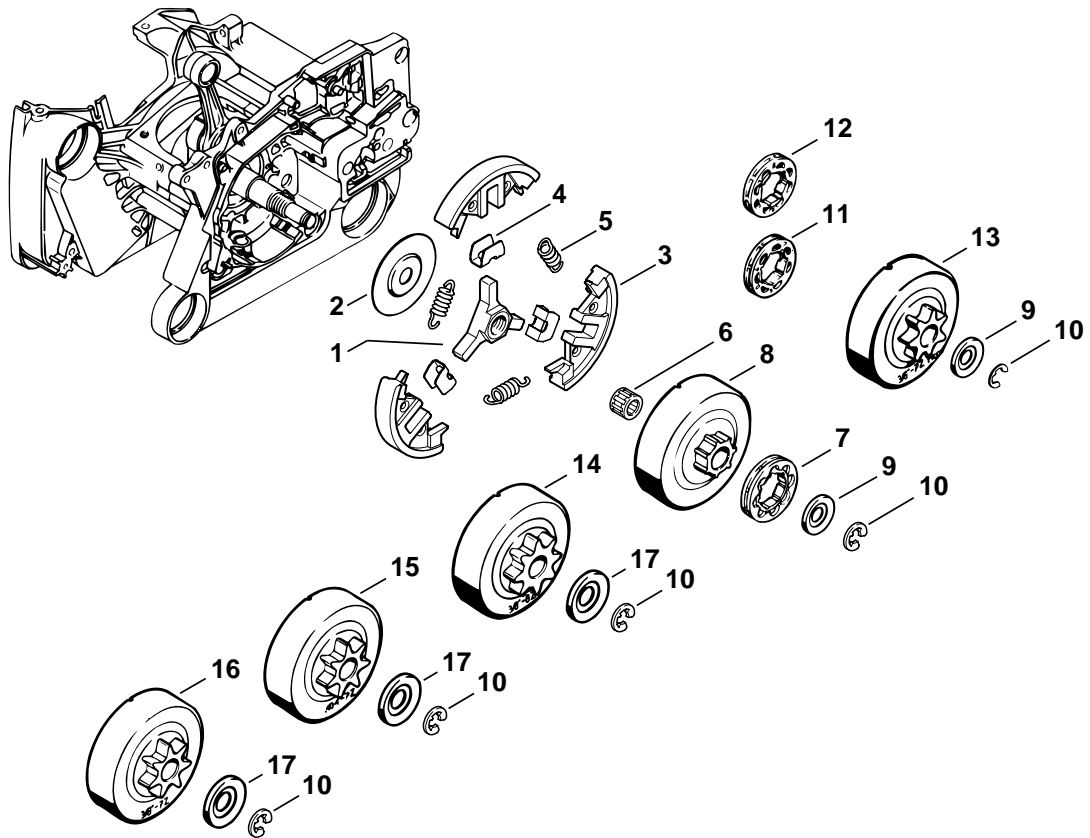
Ölpumpe

Oil pump

Pompe à huile

Bild-Nr.	Teile-Nr.	St.-Zahl	Benennung	Part Name	Désignation
1	1122 649 5000	1	Dichtring B4x2	Sealing ring B4x2	Anneau de joint B4x2
	1122 640 3205	1	Ölpumpe □ 2 - 9	Oil pump □ 2 - 9	Pompe à huile □ 2 - 9
2	1122 647 0601	1	Pumpenkolben	Pump piston	Piston de pompe
3	1128 647 4806	1	Regelbolzen	Control bolt	Vis de réglage
4	1122 640 3005	1	Pumpengehäuse	Pump housing	Carter de pompe
5	0000 958 0611	2	Scheibe	Washer	Rondelle
6	0000 997 0629	1	Druckfeder	Compression spring	Ressort de pression
7	1125 647 7002	1	Stopfen	Plug	Bouchon
8	9646 945 0160	2	RDR DIN3770-B4x2	O-ring 4x2	Joint torique 4x2
9	9380 620 1090	1	Spannstift DIN1481-2x10	Roll pin 2x10	Goupille élastique 2x10
	1122 640 3201	1	Ölpumpe AUS (B) □ 4 - 11	Oil pump AUS (B) □ 4 - 11	Pompe à huile AUS (B) □ 4 - 11
10	1122 647 0602	1	Pumpenkolben AUS (B)	Pump piston AUS (B)	Piston de pompe AUS (B)
11	1128 647 4802	1	Regelbolzen AUS (B)	Control bolt AUS (B)	Vis de réglage AUS (B)
12	9022 313 0660	2	Schraube IS-M4x12-10.9	Spline screw IS-M4x12	Vis cylindrique IS-M4x12
13	1122 640 7105	1	Schnecke	Worm	Vis sans fin
			□ 14	□ 14	□ 14
14	1122 647 2401	1	Feder	Spring	Ressort

(1) MS 660, (2) MS 660-W, (3) MS 660-Magnum, (4) MS 660-R Magnum, (5) MS 660-Arctic, (6) MS 660-Magnum BR



178ET039 SC

Illustration E

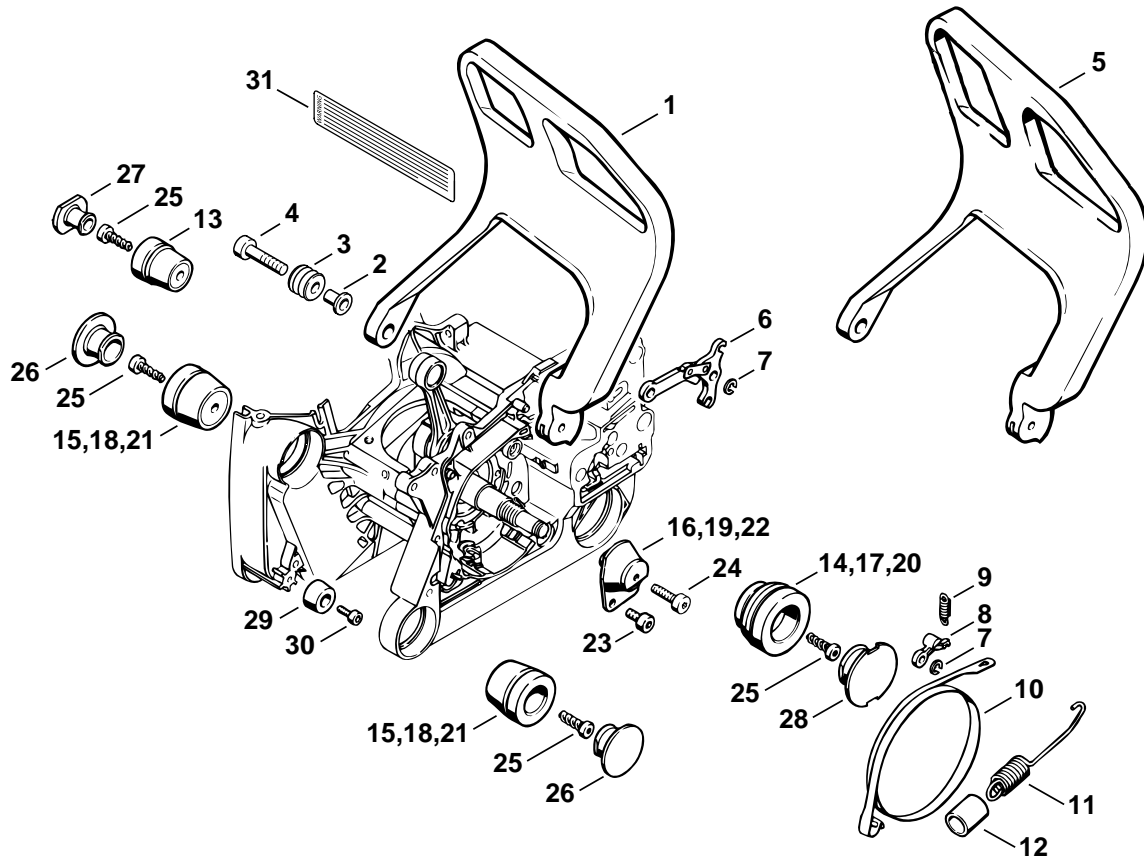
Kupplung, Kettenrad

Clutch, Chain sprocket

Embrayage, Pignon

Bild-Nr.	Teile-Nr.	St.-Zahl	Benennung	Part Name	Désignation
	1122 160 2002	1	Kupplung □ 1, 3 - 5	Clutch □ 1, 3 - 5	Embrayage □ 1, 3 - 5
1	1122 160 2300	1	Mitnehmer □ 2	Carrier □ 2	Entraîneur □ 2
2	1122 162 1000	1	Abdeckscheibe	Cover washer	Rondelle de recouvrement
3	1122 162 0801	3	Fliehkewicht	Clutch shoe	Masselotte
4	1122 162 3005	3	Halter	Retainer	Pièce de fixation
5	0000 997 0911	3	Zugfeder	Tension spring	Ressort de tension
6	9512 933 2382	1	Nadelkranz 10x16x13	Needle cage 10x16x13	Cage à aiguilles 10x16x13
	1122 007 1001	1	Satz Ringkettenrad 3/8" 8Z □ 7 - 10	Rim sprocket kit 3/8" 8T □ 7 - 10	Jeu de pignon à anneau 3/8" 8D □ 7 - 10
7	0000 642 1216	1	Ringkettenrad 3/8" 8Z	Rim sprocket 3/8" 8T	Pignon à anneau 3/8" 8D
8		1	Kupplungstrommel (D)	Clutch drum (D)	Cloche d'embrayage (D)
9	0000 958 1032	1	Scheibe Ø 27 mm	Washer Ø 27 mm	Rondelle Ø 27 mm
10	9460 624 0801	1	Sicherungsscheibe DIN6799-8x1,3	E-clip 8x1.3	Anneau d'arrêt 8x1,3
	1122 007 1000	1	Satz Ringkettenrad 3/8" 7Z □ 8 - 11	Rim sprocket kit 3/8" 7T □ 8 - 11	Jeu de pignon à anneau 3/8" 7D □ 8 - 11
11	0000 642 1223	1	Ringkettenrad 3/8" 7Z	Rim sprocket 3/8" 7T	Pignon à anneau 3/8" 7D
	1122 007 1002	1	Satz Ringkettenrad 0.404" 7Z □ 8 - 10, 12	Rim sprocket kit 0.404" 7T □ 8 - 10, 12	Jeu de pignon à anneau 0.404" 7D □ 8 - 10, 12
12	0000 642 1207	1	Ringkettenrad 0.404" 7Z	Rim sprocket 0.404" 7T	Pignon à anneau 0.404" 7D
13	1122 640 2006	1	Kettenrad 3/8" 7Z Picco	Chain sprocket 3/8" 7T Picco	Pignon 3/8" 7D Picco
14	1122 640 2000	1	Kettenrad 3/8" 8Z (B)	Chain sprocket 3/8" 8T (B)	Pignon 3/8" 8D (B)
15	1122 640 2001	1	Kettenrad 0.404" 7Z (B)	Chain sprocket 0.404" 7T (B)	Pignon 0.404" 7D (B)
16	1122 640 2002	1	Kettenrad 3/8" 7Z (B)	Chain sprocket 3/8" 7T (B)	Pignon 3/8" 7D (B)
17	0000 958 1029	1	Scheibe Ø 33 mm (B)	Washer Ø 33 mm (B)	Rondelle Ø 33 mm (B)

(1) MS 660, (2) MS 660-W, (3) MS 660-Magnum, (4) MS 660-R Magnum, (5) MS 660-Arctic, (6) MS 660-Magnum BR



178ET034 SC

Illustration F

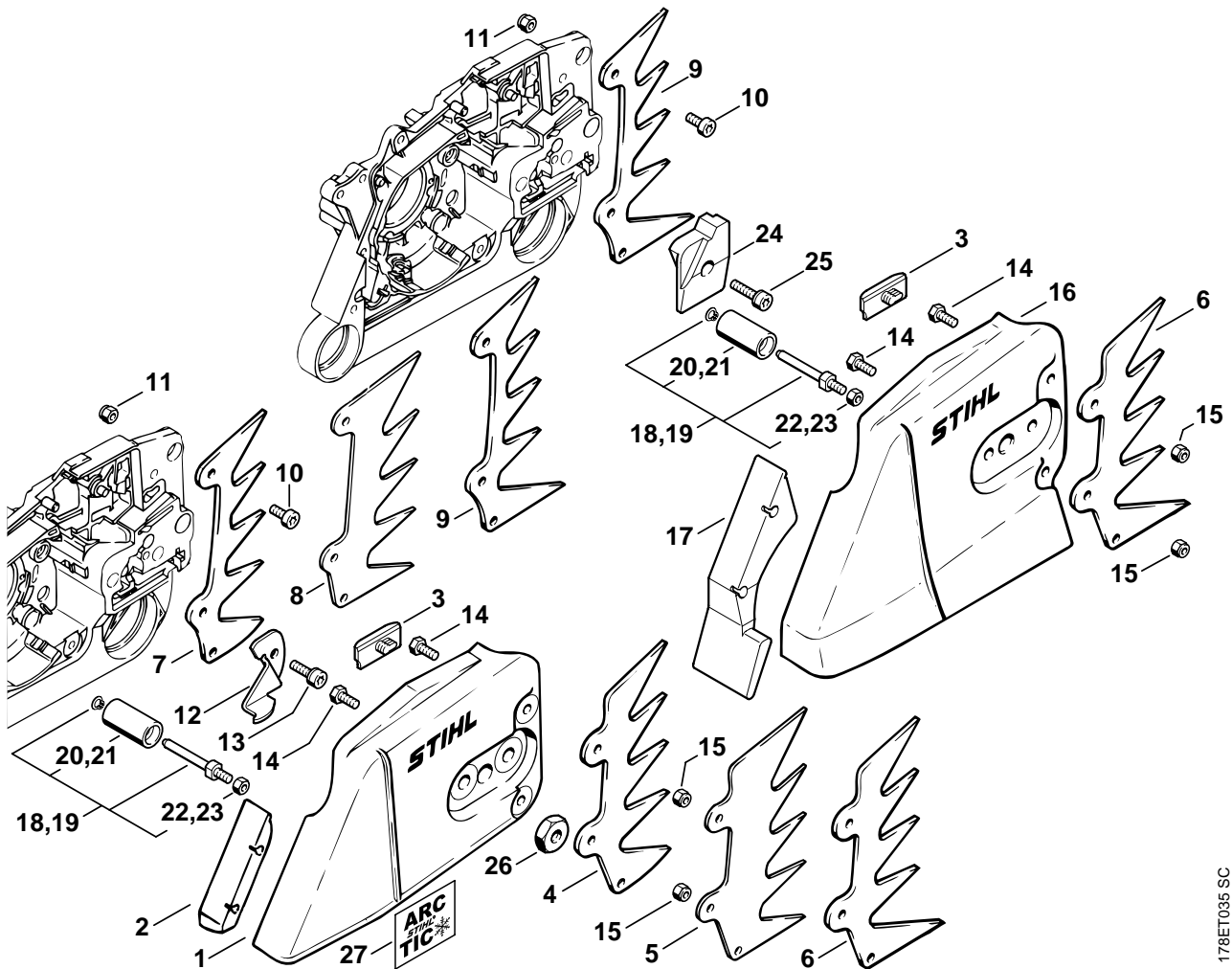
AV-System

AV system

Système AV

Bild-Nr.	Teile-Nr.	St-Zahl	Benennung	Part Name	Désignation
1	1122 790 9101	1	Handschutz (1,2,3,6) □ 2 - 4	Hand guard (1,2,3,6) □ 2 - 4	Protège-main (1,2,3,6) □ 2 - 4
2	1124 792 5500	1	Buchse	Bushing	Douille
3	1124 792 5505	1	Buchse	Bushing	Douille
4	9022 341 1090	1	Schraube IS-M5x40x25-10.9	Spline screw IS-M5x40	Vis cylindrique IS-M5x40
5	1122 790 9102	1	Handschutz (4,5) □ 2 - 4	Hand guard (4,5) □ 2 - 4	Protège-main (4,5) □ 2 - 4
6	1128 160 5000	1	Hebel	Lever	Levier
7	9460 624 0400	2	Sicherungsscheibe DIN6799-4	E-clip 4	Anneau d'arrêt 4
8	1121 162 5010	1	Hebel	Lever	Levier
9	0000 997 0628	1	Feder	Spring	Ressort
10	1122 160 5400	1	Bremsband	Brake band	Collier de frein
11	1121 160 5500	1	Zugfeder □ 12	Tension spring □ 12	Ressort de tension □ 12
12	1125 162 8002	1	Schlauch 20 mm AV-System weich:	Hose 20 mm / 13/16" AV system soft:	Tuyau 20 mm Système AV souple:
13	1122 790 9905	1	Ringpuffer 1122/05	Annular buffer 1122/05	Butoir annulaire 1122/05
14	1122 790 9901	1	Ringpuffer 1122/01	Annular buffer 1122/01	Butoir annulaire 1122/01
15	1125 790 9906	2	Ringpuffer 1125/06	Annular buffer 1125/06	Butoir annulaire 1125/06
16	1122 790 9921	1	Ringpuffer 1122/21 AV-System normal:	Annular buffer 1122/21 AV system normal:	Butoir annulaire 1122/21 Système AV normal:
13	1122 790 9905	1	Ringpuffer 1122/05	Annular buffer 1122/05	Butoir annulaire 1122/05
17	1122 790 9900	1	Ringpuffer 1122/00	Annular buffer 1122/00	Butoir annulaire 1122/00
18	1125 790 9904	2	Ringpuffer 1125/04	Annular buffer 1125/04	Butoir annulaire 1125/04
19	1122 790 9920	1	Ringpuffer 1122/20 AV-System hart:	Annular buffer 1122/20 AV system hard:	Butoir annulaire 1122/20 Système AV dur:
13	1122 790 9905	1	Ringpuffer 1122/05	Annular buffer 1122/05	Butoir annulaire 1122/05
20	1122 790 9902	1	Ringpuffer 1122/02	Annular buffer 1122/02	Butoir annulaire 1122/02
21	1125 790 9910	2	Ringpuffer 1125/10	Annular buffer 1125/10	Butoir annulaire 1125/10
22	1122 790 9922	1	Ringpuffer 1122/22	Annular buffer 1122/22	Butoir annulaire 1122/22
23	9022 341 0960	2	Schraube IS-M5x12-10.9	Spline screw IS-M5x12	Vis cylindrique IS-M5x12
24	9022 341 0980	1	Schraube IS-M5x16-12.9	Spline screw IS-M5x16	Vis cylindrique IS-M5x16
25	9074 478 4435	4	Schraube IS-P6x19	Pan head self-tapping screw IS-P6x19	Vis cylindrique IS-P6x19
26	1125 791 7306	2	Stopfen	Plug	Bouchon
27	1122 791 7301	1	Stopfen	Plug	Bouchon
28	1122 791 7300	1	Stopfen	Plug	Bouchon
29	1122 790 9300	1	Gummipuffer	Rubber buffer	Amortisseur en caoutchouc
30	9022 313 0660	1	Schraube IS-M4x12-10.9	Spline screw IS-M4x12	Vis cylindrique IS-M4x12
31	0000 967 3612	1	Hinweisschild USA	Instruction label USA	Plaque indicatrice USA

(1) MS 660, (2) MS 660-W, (3) MS 660-Magnum, (4) MS 660-R Magnum, (5) MS 660-Arctic, (6) MS 660-Magnum BR



178ET035 SC

Illustration G

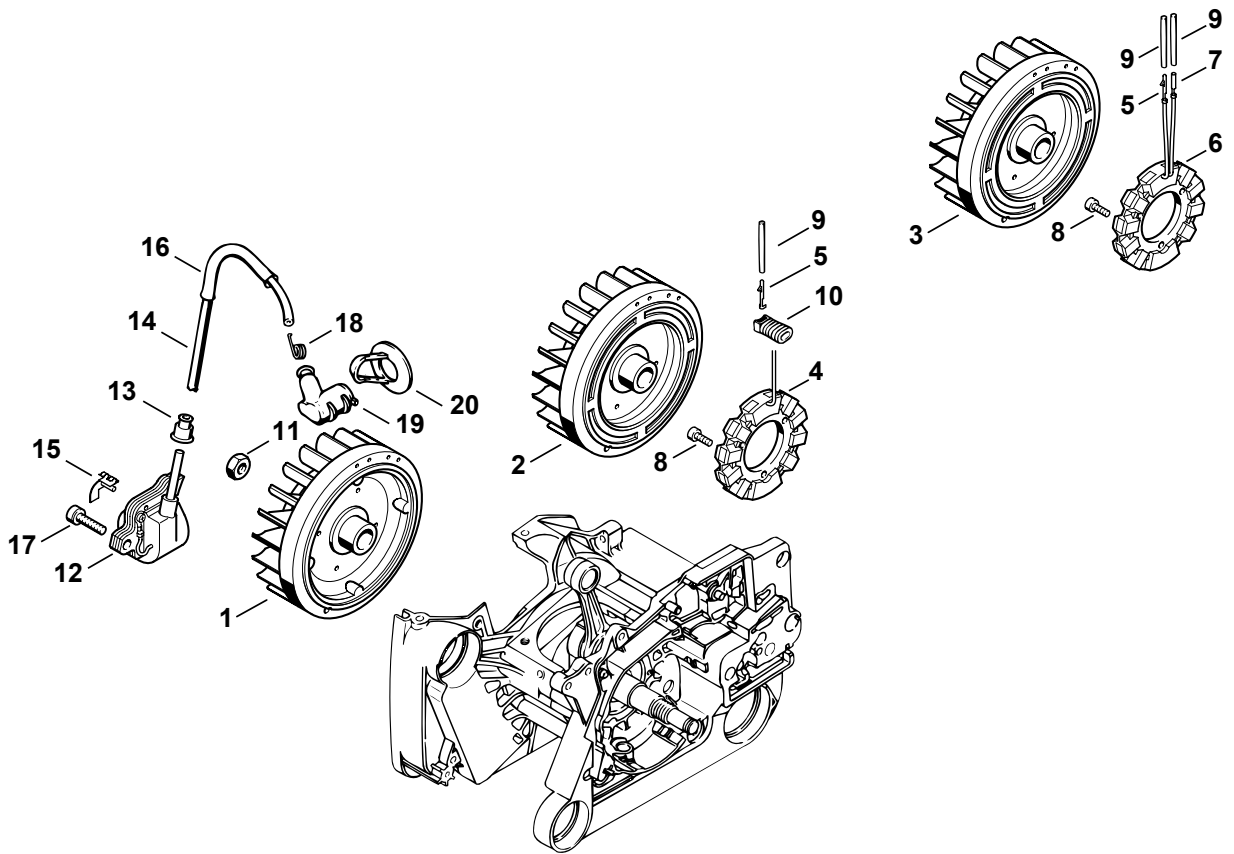
Kettenraddeckel

Chain sprocket cover

Couvercle de pignon

Bild-Nr.	Teile-Nr.	St-Zahl	Benennung	Part Name	Désignation
1	1122 640 1702	1	Kettenraddeckel (1,2,3,6) □ 2, 3	Chain sprocket cover (1,2,3,6) □ 2, 3	Couvercle de pignon (1,2,3,6) □ 2, 3
2	1125 656 1501	1	Schutz (1,2,3,6)	Guard (1,2,3,6)	Pièce de protection (1,2,3,6)
3	1121 648 6610	2	Gleitleiste	Bumper strip	Bande de glissement
4	1122 664 0500	1	Krallenanschlag (1,2)	Bumper spike (1,2)	Griffe (1,2)
5	1122 664 0503	1	Krallenanschlag (3)	Bumper spike (3)	Griffe (3)
6	1122 664 0501	1	Krallenanschlag (4,5,6)	Bumper spike (4,5,6)	Griffe (4,5,6)
7	1122 664 0505	1	Krallenanschlag (1,2)	Bumper spike (1,2)	Griffe (1,2)
8	1122 664 0508	1	Krallenanschlag (3)	Bumper spike (3)	Griffe (3)
9	1122 664 0506	1	Krallenanschlag (4,5,6)	Bumper spike (4,5,6)	Griffe (4,5,6)
10	9022 341 0960	1	Schraube IS-M5x12-10.9	Spline screw IS-M5x12	Vis cylindrique IS-M5x12
11	9214 320 0700	1	Sicherungsmutter DIN980-V M5-10	Lock nut M5	Ecrou de sécurité M5
12	1122 656 7700	1	Kettenfänger (1,2,3,6)	Chain catcher (1,2,3,6)	Arrêt de chaîne (1,2,3,6)
13	9022 341 1019	1	Schraube IS-M5x20-10.9 (1,2,3,6)	Spline screw IS-M5x20 (1,2,3,6)	Vis cylindrique IS-M5x20 (1,2,3,6)
14	9008 319 0960	2	Schraube DIN933-M5x12-8.8	Hexagon head screw M5x12	Vis à six pans M5x12
15	9214 320 0700	2	Sicherungsmutter DIN980-V M5-10	Lock nut M5	Ecrou de sécurité M5
	1122 640 1701	1	Kettenraddeckel (4,5) □ 3, 6, 14 - 18, 20, 23	Chain sprocket cover (4,5) □ 3, 6, 14 - 18, 20, 23	Couvercle de pignon (4,5) □ 3, 6, 14 - 18, 20, 23
16	1122 648 0401	1	Kettenraddeckel (4,5)	Chain sprocket cover (4,5)	Couvercle de pignon (4,5)
17	1122 656 1510	1	Schutz (4,5)	Guard (4,5)	Pièce de protection (4,5)
18	1122 650 7700	1	Kettenfänger (4,5) □ 20, 23	Chain catcher (4,5) □ 20, 23	Arrêt de chaîne (4,5) □ 20, 23
19	1122 650 7700	1	Kettenfänger AUS, NZ (3) □ 21, 22	Chain catcher AUS, NZ (3) □ 21, 22	Arrêt de chaîne AUS, NZ (3) □ 21, 22
20	1122 656 6600	1	Hülse (4,5)	Sleeve (4,5)	Douille (4,5)
21	1122 656 6600	1	Hülse AUS, NZ (3)	Sleeve AUS, NZ (3)	Douille AUS, NZ (3)
22	9214 320 0700	1	Sicherungsmutter DIN980-V M5-10 AUS, NZ (3)	Lock nut M5 AUS, NZ (3)	Ecrou de sécurité M5 AUS, NZ (3)
23	9214 320 0700	1	Sicherungsmutter DIN980-V M5-10 (4,5)	Lock nut M5 (4,5)	Ecrou de sécurité M5 (4,5)
24	1122 640 8300	1	Gleitleiste (4,5)	Bumper strip (4,5)	Bande de glissement (4,5)
25	9022 341 1019	1	Schraube IS-M5x20-10.9 (4,5)	Spline screw IS-M5x20 (4,5)	Vis cylindrique IS-M5x20 (4,5)
26	0000 955 0801	2	Sechskantmutter M8	Collar nut M8	Ecrou à six pans M8
27	0000 967 3714	1	Hinweisschild ARCTIC CDN (5)	Instruction label ARCTIC CDN (5)	Plaque indicatrice ARCTIC CDN (5)

(1) MS 660, (2) MS 660-W, (3) MS 660-Magnum, (4) MS 660-R Magnum, (5) MS 660-Arctic, (6) MS 660-Magnum BR



178ET052 SC

Illustration H

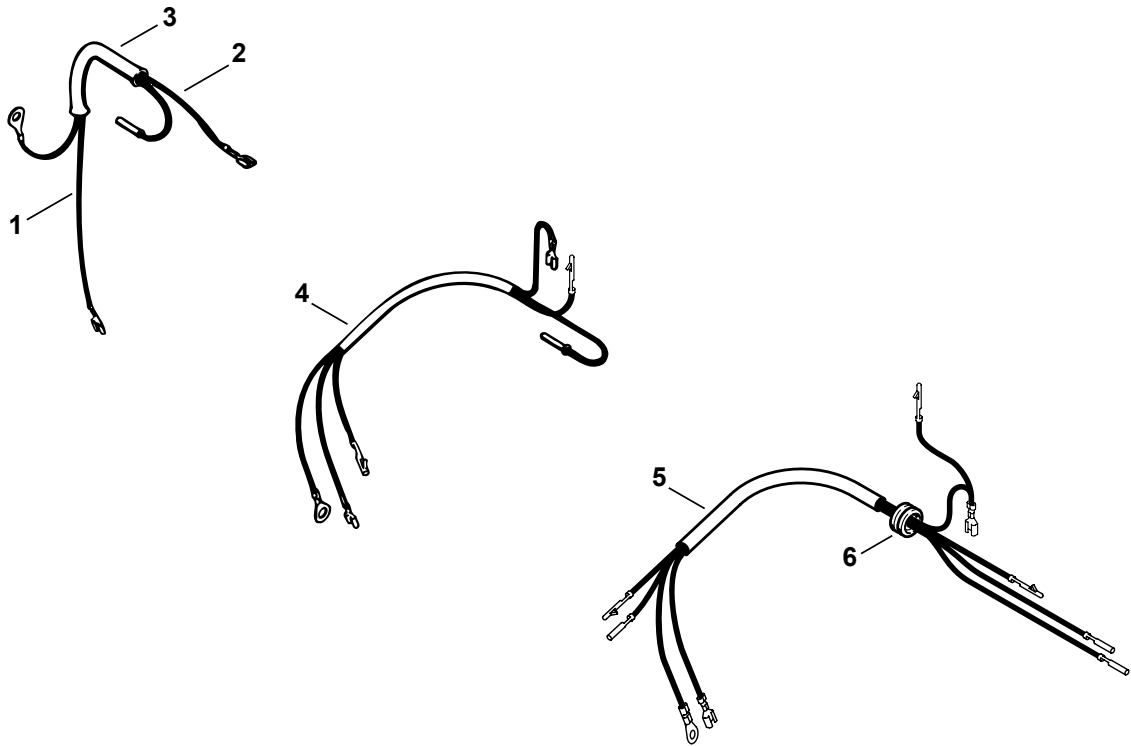
Zündanlage

Ignition system

Dispositif d'allumage

Bild-Nr.	Teile-Nr.	St.-Zahl	Benennung	Part Name	Désignation
			(25.2005)	(25.2005)	(25.2005)
1	1122 400 1217	1	Schwungrad (1,3,4,6)	Flywheel (1,3,4,6)	Rotor (1,3,4,6)
2	1122 400 1218	1	Schwungrad (2)	Flywheel (2)	Rotor (2)
3	1122 400 1202	1	Schwungrad (5)	Flywheel (5)	Rotor (5)
4	1128 404 3501	1	Generator (2) □ 5	Generator (2) □ 5	Générateur (2) □ 5
5	1118 431 6600	1	Steckstift (2,5)	Terminal pin (2,5)	Fiche mâle (2,5)
6	1128 404 3502	1	Generator (5) □ 5, 7	Generator (5) □ 5, 7	Générateur (5) □ 5, 7
7	1118 431 6700	1	Steckhülse (5)	Terminal socket (5)	Clip enfichable (5)
8	9022 313 0660	3	Schraube IS-M4x12-10.9 (2,5)	Spline screw IS-M4x12 (2,5)	Vis cylindrique IS-M4x12 (2,5)
9	1121 442 0402	1	Isolierschlauch 35 mm (2)	Insulating hose 35 mm / 1.4" (2)	Gaine isolante 35 mm (2)
9	1121 442 0402	2	Isolierschlauch 35 mm (5)	Insulating hose 35 mm / 1.4" (5)	Gaine isolante 35 mm (5)
10	1121 405 1900	1	Halter (2,5)	Support (2,5)	Crampon (2,5)
11	9211 260 1340	1	Mutter DIN936-M10x1-05	Hexagon nut M10x1	Ecrou à six pans M10x1
12	1122 400 1314	1	Zündmodul □ 13 - 15	Ignition module □ 13 - 15	Module d'allumage □ 13 - 15
13	0000 989 1010	1	Schutztülle	Grommet	Douille de protection
14		1	Zündleitung 185 mm	Ignition lead 185 mm	Câble d'allumage 185 mm
	0000 405 0600	1	Zündleitung 1 m (B)	Ignition lead 1 m (B)	Câble d'allumage 1 m (B)
	0000 930 2251	1	Zündleitung 10 m (B)	Ignition lead 10 m (B)	Câble d'allumage 10 m (B)
15	0000 448 1250	1	Kabelhalter	Lead retainer	Attache de câble
16	1117 442 0905	1	Isolierschlauch 110 mm	Insulating hose 110 mm / 4.3"	Gaine isolante 110 mm
17	9022 341 1019	2	Schraube IS-M5x20-10.9	Spline screw IS-M5x20	Vis cylindrique IS-M5x20
18	0000 998 0604	1	Schenkelfeder	Torsion spring	Ressort coudé
19	1128 405 1000	1	Zündleitungsstecker	Spark plug boot	Contact de câble d'allumage
20	1128 084 1400	1	Abdeckung	Cover	Recouvrement

(1) MS 660, (2) MS 660-W, (3) MS 660-Magnum, (4) MS 660-R Magnum, (5) MS 660-Arctic, (6) MS 660-Magnum BR



178ET051 SC

Illustration J

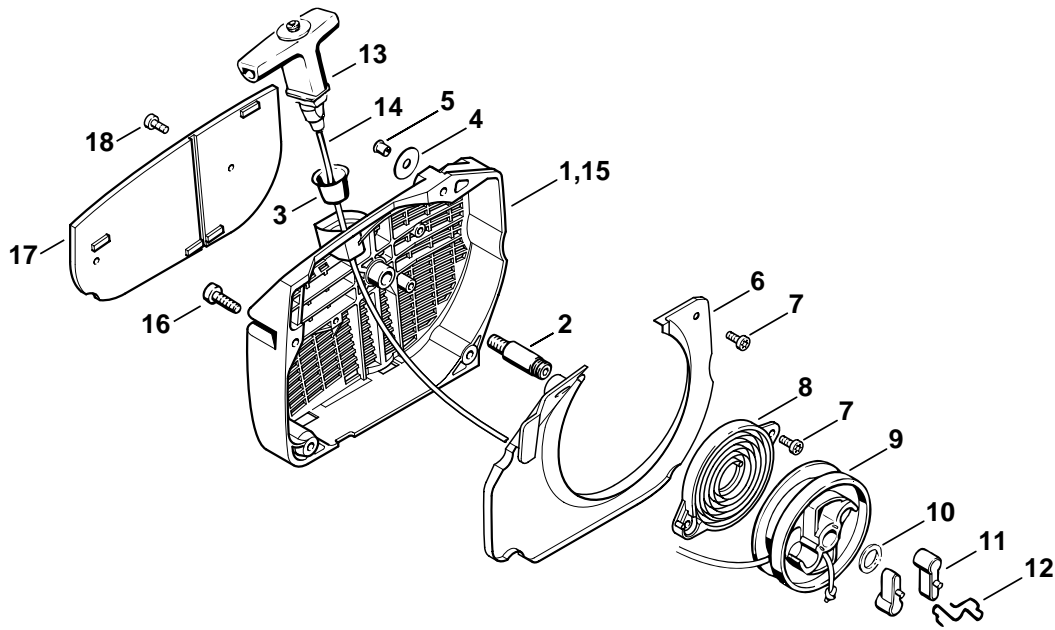
Kabelbaum

Wiring harness

Faisceau de câbles

Bild-Nr.	Teile-Nr.	St-Zahl	Benennung	Part Name	Désignation
1	1121 440 1103	1	KurzschlieÙleitung 305 mm (1,3,4,6)	Short circuit wire 305 mm / 12.1" (1,3,4,6)	Câble de court-circuit 305 mm (1,3,4,6)
2	1122 440 2201	1	Masseleitung 270 mm (1,3,4,6)	Ground wire 270 mm / 10 5/8" (1,3,4,6)	Câble de masse 270 mm (1,3,4,6)
3	1122 442 0400	1	Isolierschlauch 100 mm (1,3,4,6)	Insulating hose 100 mm / 4" (1,3,4,6)	Gaine isolante 100 mm (1,3,4,6)
4	1122 440 3007	1	Kabelbaum (2) □ 6	Wiring harness (2) □ 6	Faisceau de câbles (2) □ 6
5	1122 440 3002	1	Kabelbaum (5) □ 6	Wiring harness (5) □ 6	Faisceau de câbles (5) □ 6
6	0000 989 0812	1	Regenschutztülle (5)	Grommet (5)	Douille de protection (5)
	0751 010 1110	1	Leitung 10 m (A, B)	Lead 10 m / 33' (A, B)	Conduit 10 m (A, B)

(1) MS 660, (2) MS 660-W, (3) MS 660-Magnum, (4) MS 660-R Magnum, (5) MS 660-Arctic, (6) MS 660-Magnum BR



178ET006 SC

Illustration K

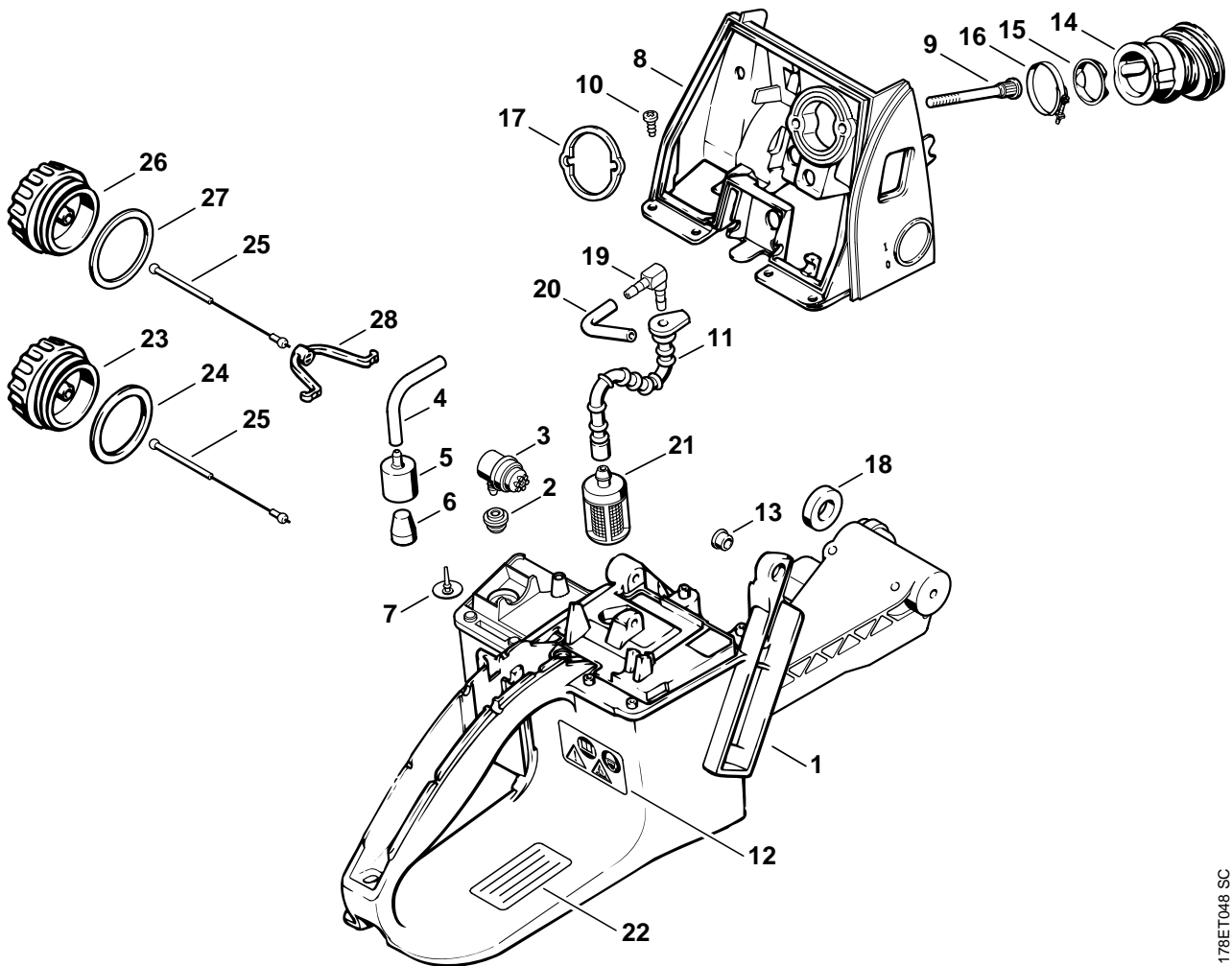
Anwerfvorrichtung

Rewind starter

Dispositif de lancement

Bild-Nr.	Teile-Nr.	St.-Zahl	Benennung	Part Name	Désignation
	1122 080 2110	1	Lüftergehäuse mit Anwerfvorrichtung □ 1 - 14	Fan housing with rewind starter □ 1 - 14	Carter de ventilateur avec lanceur □ 1 - 14
1	1122 080 1816	1	Lüftergehäuse □ 2 - 7	Fan housing □ 2 - 7	Carter de ventilateur □ 2 - 7
2	1122 084 6502	1	Achse	Axle	Axe
3	1110 084 9102	1	Buchse	Bushing	Douille
4	0000 958 0607	1	Scheibe	Washer	Rondelle
5	9416 868 6530	1	Niet DIN7340-AK6,5x0,5x6,8	Hollow rivet 6.5x0.5x6.8	Rivet tubulaire 6,5x0,5x6,8
6	1122 084 7809	1	Segment	Segment	Segment
7	9022 341 0650	4	Schraube IS-M4x10-8.8	Spline screw IS-M4x10	Vis cylindrique IS-M4x10
8	1122 190 0605	1	Rückholfeder	Rewind spring	Ressort de rappel
9	1122 195 0400	1	Seilrolle	Rope rotor	Poulie à câble
10	1119 162 8925	1	Scheibe Ø 12 mm	Washer Ø 12 mm	Rondelle Ø 12 mm
11	1124 195 7200	2	Klinke	Pawl	Cliquet
12	1124 195 3500	1	Feder	Spring	Ressort
13	1122 190 3400	1	Griff ElastoStart □ 14	Starter grip ElastoStart □ 14	Poignée ElastoStart □ 14
14	1122 190 2900	1	Anwerfseil Ø 4,5 mm	Starter rope Ø 4.5 mm	Câble de lancement Ø 4,5 mm
	0000 930 2268	1	Anwerfseil Ø 4,5 mm / 28 Stück (B)	Starter rope Ø 4.5mm / 28 pieces (B)	Câble de lancement Ø 4,5 mm / 28 pièces (B)
15	1122 080 2102	1	Lüftergehäuse mit Anwerfvorrichtung nur in Brasilien erhältlich □ 1 - 14	Fan housing with rewind starter available in Brazil only □ 1 - 14	Carter de ventilateur avec lanceur seulement livrable au Brésil □ 1 - 14
16	9022 371 1020	3	Schraube IS-M5x20-12.9	Spline screw IS-M5x20	Vis cylindrique IS-M5x20
17	1122 084 8207	1	Abdeckplatte (B)	Cover plate (B)	Plaque de recouvrement (B)
18	9022 341 0650	2	Schraube IS-M4x10-8.8 (B)	Spline screw IS-M4x10 (B)	Vis cylindrique IS-M4x10 (B)

(1) MS 660, (2) MS 660-W, (3) MS 660-Magnum, (4) MS 660-R Magnum, (5) MS 660-Arctic, (6) MS 660-Magnum BR



178ET048 SC

Illustration L

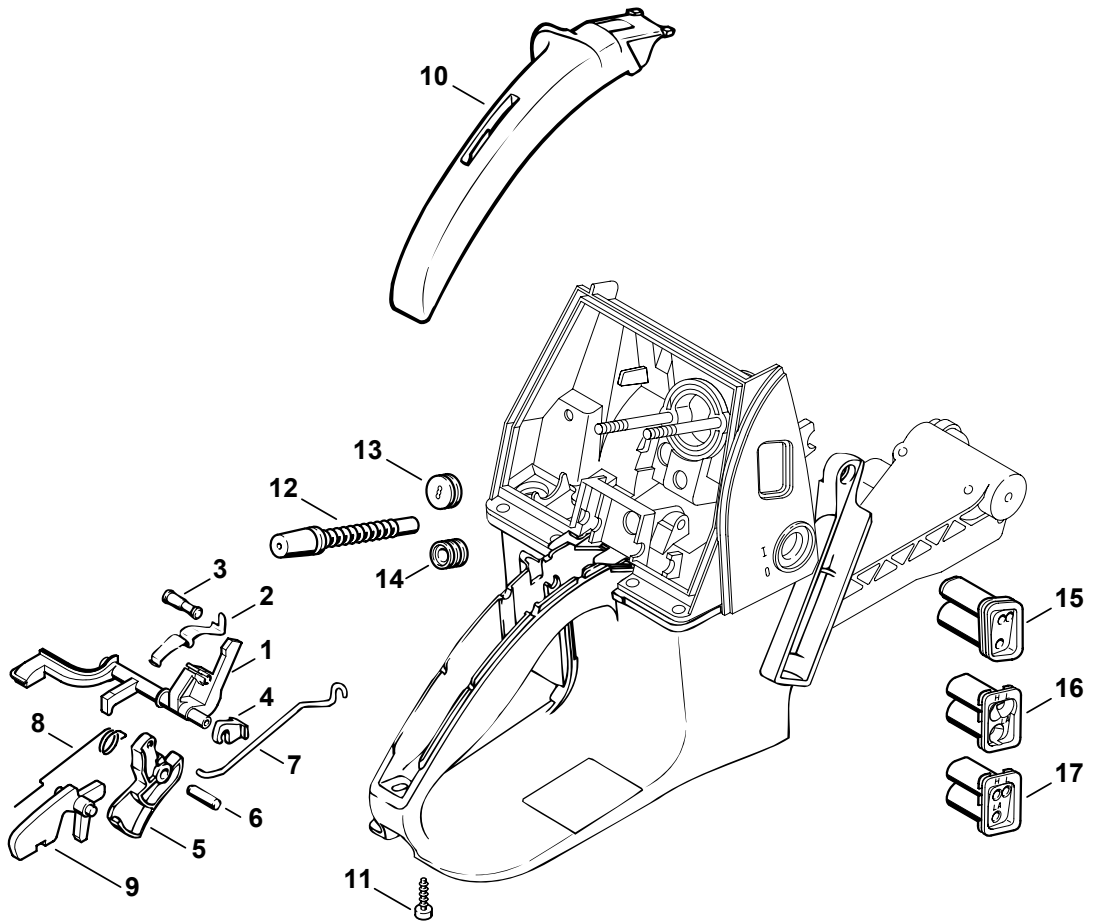
Tankgehäuse

Tank housing

Carter de réservoir

Bild-Nr.	Teile-Nr.	St-Zahl	Benennung	Part Name	Désignation
1	1122 350 0817	1	Tankgehäuse □ 2, 3, 8 - 13	Tank housing □ 2, 3, 8 - 13	Carter de réservoir □ 2, 3, 8 - 13
2	0000 350 5802	1	Tanklüftung	Tank vent	Aération de réservoir
3	1122 353 9200	1	Tülle	Grommet	Douille
			→ 1 63 264 273, 3 60 548 783 (15.2005)	→ 1 63 264 273, 3 60 548 783 (15.2005)	→ 1 63 264 273, 3 60 548 783 (15.2005)
4 *	1122 350 5803	1	Tanklüftung □ 5	Tank vent □ 5	Aération du réservoir □ 5
5 *	1122 353 9102	1	Stutzen	Connector	Manchon
6 *	1122 358 1800	1	Filter	Filter	Filtre
7 *	1110 353 1600	1	Ventil	Valve	Soupape
8	1122 120 0104	1	Vergasergehäuse □ 9	Carburetor housing □ 9	Carter de carburateur □ 9
9	1122 122 6602	2	Bundschraube	Collar screw	Vis à embase
10	9104 003 0650	7	Schraube P4x10	Self-tapping screw P4x10	Vis Parker P4x10
11	1124 358 7700	1	Schlauch	Hose	Tuyau
12	0000 967 3662	1	Warnhinweis Piktogramm MS	Warning pictogram MS	Pictogramme d'avertissement MS
13	0000 963 0808	1	Buchse	Bushing	Douille
14	1122 141 2201	1	Krümmmer	Manifold	Coude
15	1122 141 1805	1	Hülse	Sleeve	Douille
16	9771 021 2620	1	Spannschelle 36x5	Hose clip Ø 36x5	Collier de serrage Ø 36x5
17	1128 121 8600	1	Scheibe	Washer	Rondelle
18	1128 791 8400	1	Ring	Ring	Anneau
19	1122 353 2600	1	Winkelstutzen	Elbow connector	Raccord en équerre
20		1	Schlauch 3,1x5,7x52 mm (D)	Hose 3.1x5.7x52 mm (D)	Tuyau 3,1x5,7x52 mm (D)
	0712 923 8004	1	Schlauch 3,1x5,7 mm x 10 m (A,B)	Hose 3.1x5.7 mm x 10 m (A,B)	Tuyau 3,1x5,7 mm x 10 m (A,B)
	0000 930 2803	1	Schlauch 3,1x5,7 mm x 1 m (A,B)	Hose 3.1x5.7 mm x 1 m (A,B)	Tuyau 3,1x5,7 mm x 1 m (A,B)
21	0000 350 3504	1	Saugkopf	Pickup body	Crépine d'aspiration
22	0000 967 3685	1	Hinweisschild BR (6)	Instruction label BR (6)	Plaque indicatrice BR (6)
23	0000 350 0531	1	Tankverschluss □ 24, 25	Filler cap □ 24, 25	Bouchon de réservoir □ 24, 25
24	0000 359 1230	1	Dichtring	Sealing ring	Anneau de joint
25	0000 350 0900	1	Seil	Rope	Corde
26	0000 350 0503	1	Tankverschluss BR (6) □ 24, 27	Filler cap BR (6) □ 24, 27	Bouchon de réservoir BR (6) □ 24, 27
27	0000 359 1202	1	Dichtring BR (6)	Sealing ring BR (6)	Anneau de joint BR (6)
28	0000 353 0600	1	Haken	Hook	Crochet

(1) MS 660, (2) MS 660-W, (3) MS 660-Magnum, (4) MS 660-R Magnum, (5) MS 660-Arctic, (6) MS 660-Magnum BR



178ET050 SC

Illustration M

Gasbetätigung

Throttle control

Commande des gaz

Bild-Nr.	Teile-Nr.	St.-Zahl	Benennung	Part Name	Désignation
1	1122 182 0902	1	Schaltwelle	Switch shaft	Arbre de commande
2	1122 442 1603	1	Kontaktfeder	Contact spring	Ressort de connexion
3	1122 442 2500	1	Achse	Axle	Axe
4	1122 182 2100	1	Halter	Support	Crampon
5	1122 180 1500	1	Gashebel □ 6	Throttle trigger □ 6	Manette des gaz □ 6
6	9371 470 2600	1	Stift DIN7-5m6x16	Cylindrical pin 5x16	Goupille cylindrique 5x16
7	1122 182 1502	1	Gasgestänge	Throttle rod	Tringlerie des gaz
8	1117 182 4500	1	Schenkelfeder	Torsion spring	Ressort coudé
9	1117 182 0805	1	Sperrhebel	Trigger interlock	Levier d'arrêt
10	1122 791 0600	1	Griffschale	Handle molding	Monture de poignée
11	9074 478 3076	1	Schraube IS-P4x19	Pan head self-tapping screw IS-P4x19	Vis cylindrique IS-P4x19
12	1127 141 8600	1	Impulsschlauch	Impulse hose	Tuyau d'impulsions
13	0000 989 0812	1	Regenschutztülle	Grommet	Douille de protection
14	1122 182 0700	1	Tülle	Grommet	Douille
15	1122 123 7501	1	Tülle (4,5)	Grommet (4,5)	Douille (4,5)
16	1122 123 7504	1	Tülle (1,2,3)	Grommet (1,2,3)	Douille (1,2,3)
17	1122 123 7503	1	Tülle AUS, NZ (3)	Grommet AUS, NZ (3)	Douille AUS, NZ (3)
17	1122 123 7503	1	Tülle (6)	Grommet (6)	Douille (6)
			(27.2003)	(27.2003)	(27.2003)
17 *	1122 123 7503	1	Tülle (1,2)	Grommet (1,2)	Douille (1,2)

(1) MS 660, (2) MS 660-W, (3) MS 660-Magnum, (4) MS 660-R Magnum, (5) MS 660-Arctic, (6) MS 660-Magnum BR

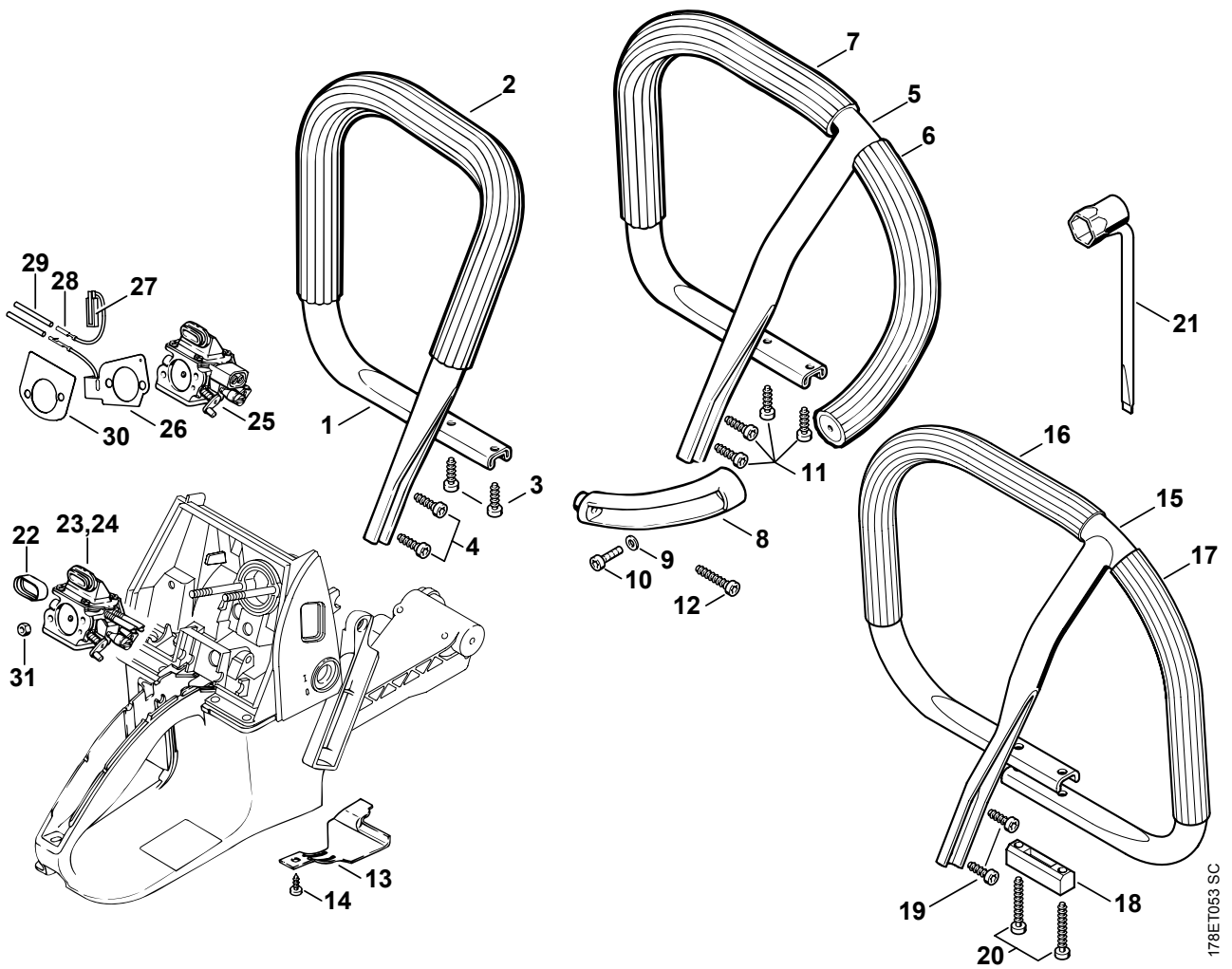


Illustration N

Griffrohr

Handlebar

Poignée tubulaire

Bild-Nr.	Teile-Nr.	St.-Zahl	Benennung	Part Name	Désignation
1	1122 790 1750	1	Griffrohr (1,3,6) □ 2 - 4	Handlebar (1,3,6) □ 2 - 4	Poignée tubulaire (1,3,6) □ 2 - 4
2		1	Schlauch 460 mm (D) (1,3,6)	Hose 460 mm / 18 1/8" (D) (1,3,6)	Tuyau 460 mm (D) (1,3,6)
	0000 791 2009	1	Griffschlauch Ø 19 mm x 5 m (B)	Handle hose Ø 19 mm x 5 m / 3/4x197" (B)	Gaine de poignée Ø 19 mm x 5 m (B)
3	9074 478 4435	2	Schraube IS-P6x19 (1,3,6)	Pan head self-tapping screw IS-P6x19 (1,3,6)	Vis cylindrique IS-P6x19 (1,3,6)
4	9074 478 4475	2	Schraube IS-P6x21,5 (1,3,6)	Pan head self-tapping screw IS-P6x21.5 (1,3,6)	Vis cylindrique IS-P6x21,5 (1,3,6)
5	1122 790 3603	1	Rundumgriffrohr (4) □ 6 - 10	Wrap around handlebar (4) □ 6 - 10	Poignée tubulaire intégrale (4) □ 6 - 10
6		1	Schlauch 265 mm (D) (4)	Hose 265 mm / 10 7/16" (D) (4)	Tuyau 265 mm (D) (4)
7		1	Schlauch 370 mm (D) (4)	Hose 370 mm / 14 9/16" (D) (4)	Tuyau 370 mm (D) (4)
8	1122 791 5500	1	Winkelstück (4)	Elbow connector (4)	Equerre (4)
9	9307 021 0120	1	Scheibe DIN9021-A5,3 (4)	Washer 5.3 (4)	Rondelle 5,3 (4)
10	9022 371 1020	1	Schraube IS-M5x20-12.9 (4)	Spline screw IS-M5x20 (4)	Vis cylindrique IS-M5x20 (4)
11	9074 478 4435	4	Schraube IS-P6x19 (4)	Pan head self-tapping screw IS-P6x19 (4)	Vis cylindrique IS-P6x19 (4)
12	9074 478 4675	1	Schraube IS-P6x32,5 (4)	Pan head self-tapping screw IS-P6x32.5 (4)	Vis cylindrique IS-P6x32,5 (4)
13	1122 351 0901	1	Schutz (3,4,5)	Guard (3,4,5)	Pièce de protection (3,4,5)
14	9099 021 2770	1	Schraube DIN7971-3,9x13 (3,4,5)	Self-tapping screw 3.9x13 (3,4,5)	Vis Parker 3,9x13 (3,4,5)
	1122 007 1003	1	Satz Rundumgriffrohr CDN (B) □ 15 - 21	Set wrap around handlebar CDN (B) □ 15 - 21	Jeu de poignée circulaire CDN (B) □ 15 - 21
15	1122 790 3608	1	Rundumgriffrohr CDN (B)	Wrap around handlebar CDN (B)	Poignée tubulaire intégrale CDN (B)
16		1	Griffschlauch 420 mm CDN (D)	Handle hose 420 mm / 16 1/2" CDN (D)	Gaine de poignée 420 mm CDN (D)
17		1	Griffschlauch 240 mm CDN (D)	Handle hose 240 mm / 9 1/2" CDN (D)	Gaine de poignée 240 mm CDN (D)
18	1122 791 4500	1	Zwischenstück CDN (B)	Spacer CDN (B)	Pièce intermédiaire CDN (B)
19	9074 478 4435	2	Schraube IS-P6x19 CDN (B)	Pan head self-tapping screw IS-P6x19 CDN (B)	Vis cylindrique IS-P6x19 CDN (B)
20	9074 478 4705	2	Schraube IS-P6x40 CDN (B)	Pan head self-tapping screw IS-P6x40 CDN (B)	Vis cylindrique IS-P6x40 CDN (B)
21	1124 890 3400	1	Kombischlüssel CDN (B)	Combination wrench CDN (B)	Clé multiple CDN (B)

(1) MS 660, (2) MS 660-W, (3) MS 660-Magnum, (4) MS 660-R Magnum, (5) MS 660-Arctic, (6) MS 660-Magnum BR

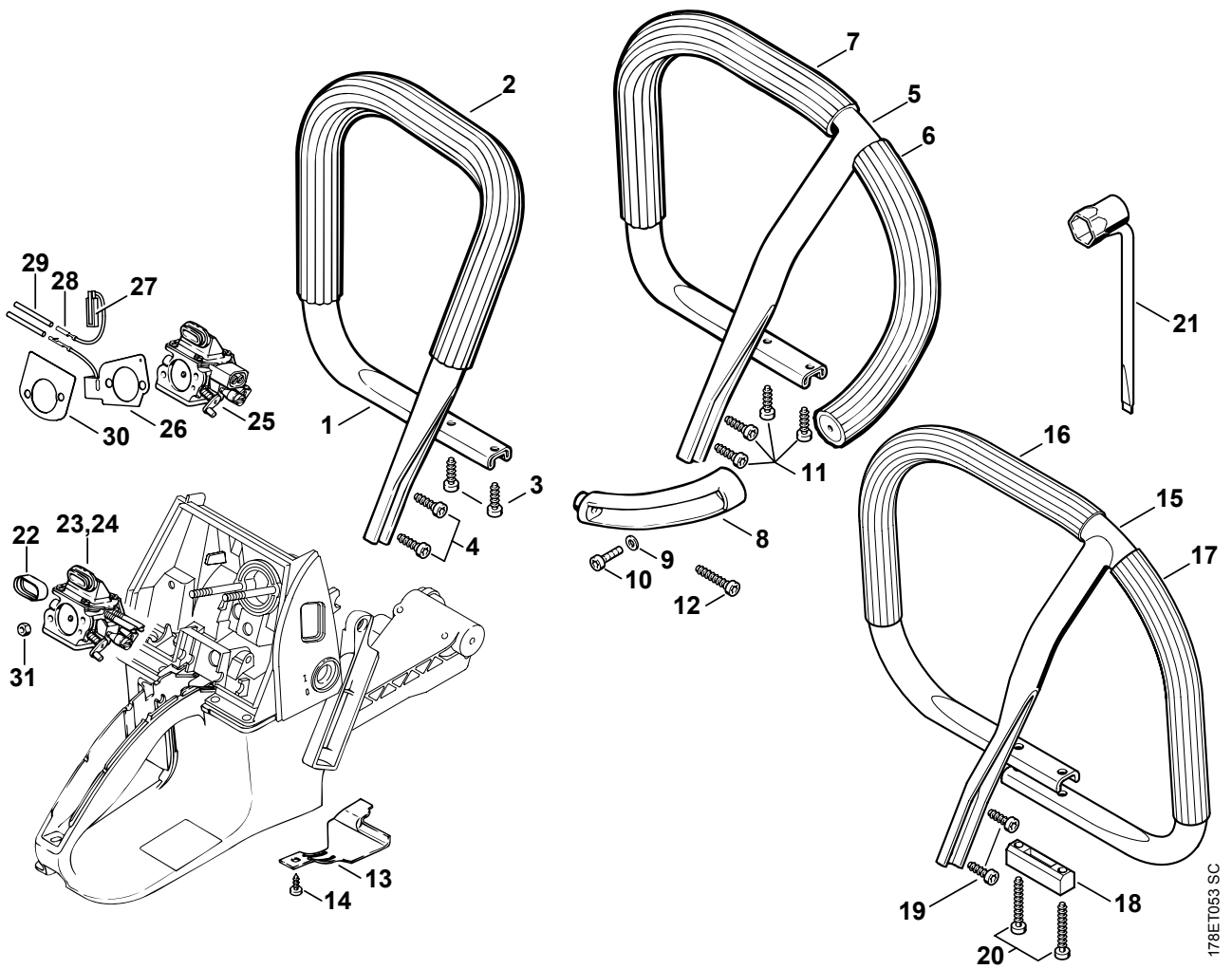


Illustration N

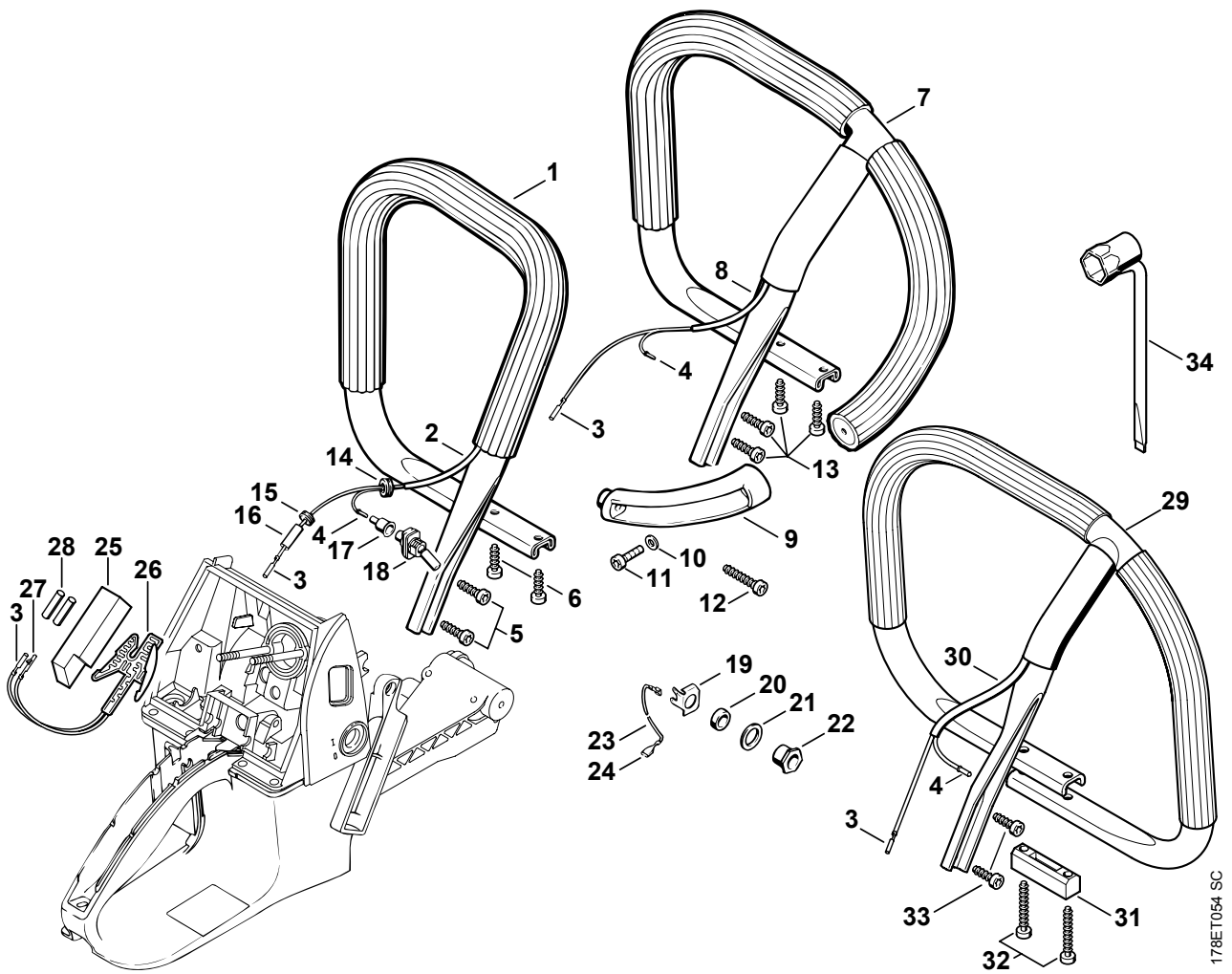
Griffrohr

Handlebar

Poignée tubulaire

Bild-Nr.	Teile-Nr.	St.-Zahl	Benennung	Part Name	Désignation
22	1124 121 9100	1	Muffe	Bushing	Manchon
23	1122 120 0621	1	Vergaser WJ-67 AUS, NZ (3)	Carburetor WJ-67 AUS, NZ (3)	Carburateur WJ-67 AUS, NZ (3)
23	1122 120 0621	1	Vergaser WJ-67 (6) (27.2003)	Carburetor WJ-67 (6) (27.2003)	Carburateur WJ-67 (6) (27.2003)
23 *	1122 120 0621	1	Vergaser WJ-67 (1,2)	Carburetor WJ-67 (1,2)	Carburateur WJ-67 (1,2)
24	1122 120 0623	1	Vergaser WJ-76 BR (6)	Carburetor WJ-76 BR (6)	Carburateur WJ-76 BR (6)
25	1122 120 0618	1	Vergaser WJ-69A (1,2,3,4,5)	Carburetor WJ-69A (1,2,3,4,5)	Carburateur WJ-69A (1,2,3,4,5)
26	1128 430 6002	1	Heizelement (5) □ 27, 28	Heating element (5) □ 27, 28	Élément chauffant (5) □ 27, 28
27	1128 430 0501	1	Thermoschalter (5) □ 28	Switch (5) □ 28	Thermocontacteur (5) □ 28
28	1118 431 6700	1	Steckhülse (5)	Terminal socket (5)	Clip enfichable (5)
29	1121 442 0402	2	Isolierschlauch 35 mm (5)	Insulating hose 35 mm / 1.4" (5)	Gainé isolante 35 mm (5)
30	1122 121 7000	1	Prallwand (5)	Baffle (5)	Chicane (5)
31	9210 260 0700	2	Mutter DIN934-M5-8	Hexagon nut M5	Écrou à six pans M5

(1) MS 660, (2) MS 660-W, (3) MS 660-Magnum, (4) MS 660-R Magnum, (5) MS 660-Arctic, (6) MS 660-Magnum BR



178ET054 SC

Illustration O

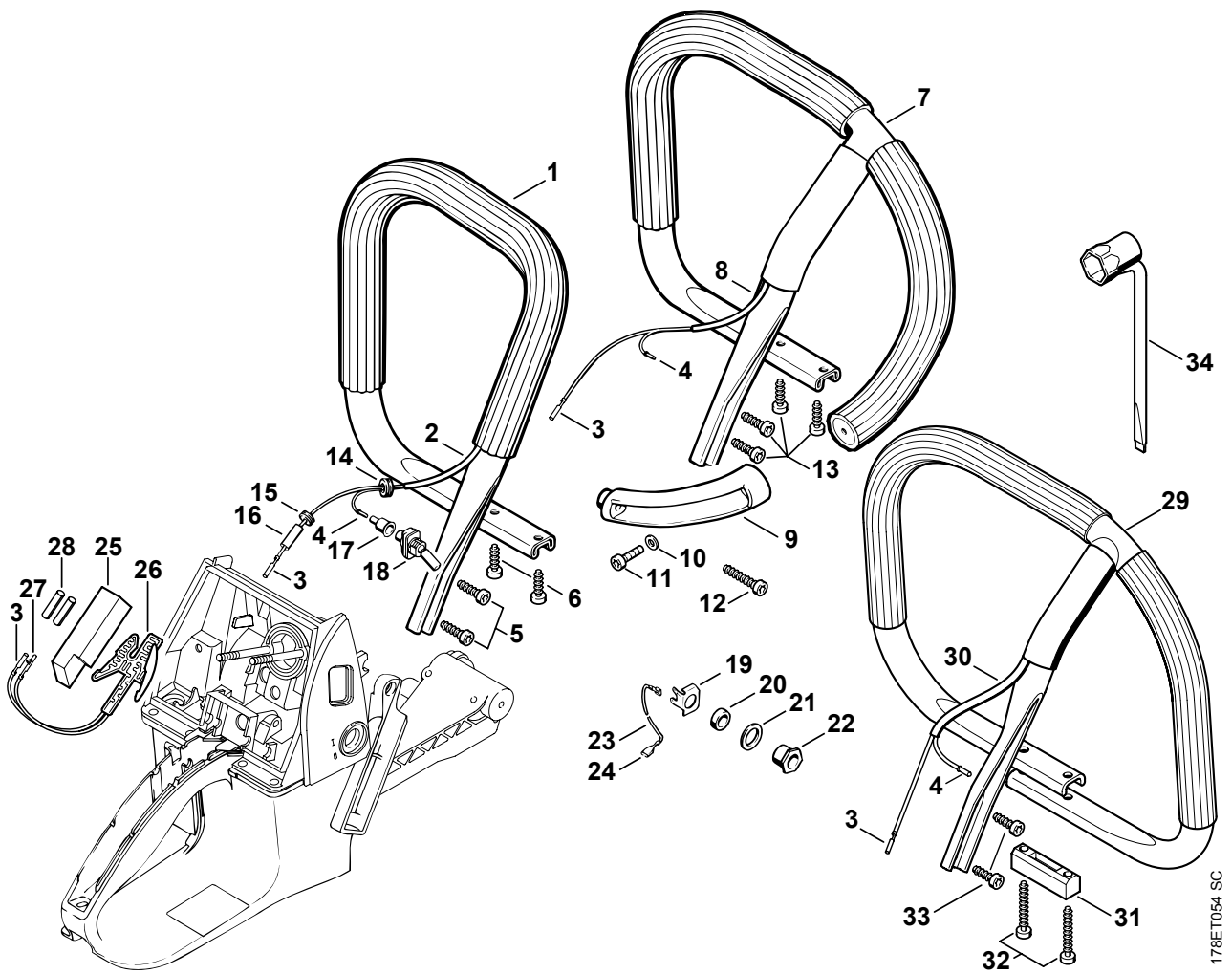
Griffrohr (Heizung)

Handlebar (Heating)

Poignée
tubulaire (Chauffage)

Bild-Nr.	Teile-Nr.	St.-Zahl	Benennung	Part Name	Désignation
1	1122 790 1752	1	Griffrohr (2) □ 2 - 6	Handlebar (2) □ 2 - 6	Poignée tubulaire (2) □ 2 - 6
2	1124 442 0400	1	Isolierschlauch 160 mm (2)	Insulating hose 160 mm / 6.3" (2)	Gaine isolante 160 mm (2)
3	1118 431 6700	1	Steckhülse (2)	Terminal socket (2)	Clip enfichable (2)
4	1110 442 7000	1	Kontakthülse (2)	Contact sleeve (2)	Douille de contact (2)
5	9074 478 4475	2	Schraube IS-P6x21,5 (2)	Pan head self-tapping screw IS-P6x21.5 (2)	Vis cylindrique IS-P6x21,5 (2)
6	9074 478 4435	2	Schraube IS-P6x19 (2)	Pan head self-tapping screw IS-P6x19 (2)	Vis cylindrique IS-P6x19 (2)
7	1122 790 3607	1	Rundumgriffrohr (5) □ 3, 4, 8 - 11	Wrap around handlebar (5) □ 3, 4, 8 - 11	Poignée tubulaire intégrale (5) □ 3, 4, 8 - 11
8	1121 442 0403	1	Isolierschlauch 130 mm (5)	Insulating hose 130 mm / 5.1" (5)	Gaine isolante 130 mm (5)
9	1122 791 5500	1	Winkelstück (5)	Elbow connector (5)	Equerre (5)
10	9307 021 0120	1	Scheibe DIN9021-A5,3 (5)	Washer 5.3 (5)	Rondelle 5,3 (5)
11	9022 371 1020	1	Schraube IS-M5x20-12.9 (5)	Spline screw IS-M5x20 (5)	Vis cylindrique IS-M5x20 (5)
12	9074 478 4675	1	Schraube IS-P6x32,5 (5)	Pan head self-tapping screw IS-P6x32.5 (5)	Vis cylindrique IS-P6x32,5 (5)
13	9074 478 4435	4	Schraube IS-P6x19 (5)	Pan head self-tapping screw IS-P6x19 (5)	Vis cylindrique IS-P6x19 (5)
14	0000 989 0808	1	Regenschutztülle (2,5)	Grommet (2,5)	Douille de protection (2,5)
15	0000 989 0813	1	Regenschutztülle (2,5)	Grommet (2,5)	Douille de protection (2,5)
16	1121 442 0406	1	Isolierschlauch 40 mm (2,5)	Insulating hose 40 mm / 1.6" (2,5)	Gaine isolante 40 mm (2,5)
17	1110 432 9200	1	Tülle (2,5)	Grommet (2,5)	Douille (2,5)
18	1110 430 0202	1	Stoppeschalter (2,5)	Stop switch (2,5)	Commutateur d'arrêt (2,5)
19	1122 431 2700	1	Steckverteiler (2,5)	Twin connector tag (2,5)	Distributeur enfichable (2,5)
20	0000 961 1406	1	Ring (2,5)	Ring (2,5)	Anneau (2,5)
21	0000 958 1406	1	Scheibe (2,5)	Washer (2,5)	Rondelle (2,5)
22	1118 432 2200	1	Sechskantmutter M12 (2,5)	Hexagon nut M12 (2,5)	Ecrou à six pans M12 (2,5)
23	1122 440 2205	1	Masseleitung (2,5) □ 24	Ground wire (2,5) □ 24	Câble de masse (2,5) □ 24
24	0751 030 8953	2	Steckhülse 4,8-1 (2,5)	Terminal socket 4.8-1 (2,5)	Clip enfichable 4,8-1 (2,5)
25	1121 791 9000	1	Druckstück (2,5)	Clamp (2,5)	Pièce de pression (2,5)
26	1128 434 5000	1	Heizfolie (2,5) □ 3, 27	Heating element (2,5) □ 3, 27	Lamelle de chauffage (2,5) □ 3, 27
27	1118 431 6600	1	Steckstift (2,5)	Terminal pin (2,5)	Fiche mâle (2,5)
28	1121 442 0402	2	Isolierschlauch 35 mm (2,5)	Insulating hose 35 mm / 1.4" (2,5)	Gaine isolante 35 mm (2,5)

(1) MS 660, (2) MS 660-W, (3) MS 660-Magnum, (4) MS 660-R Magnum, (5) MS 660-Arctic, (6) MS 660-Magnum BR



178ET054 SC

Illustration O

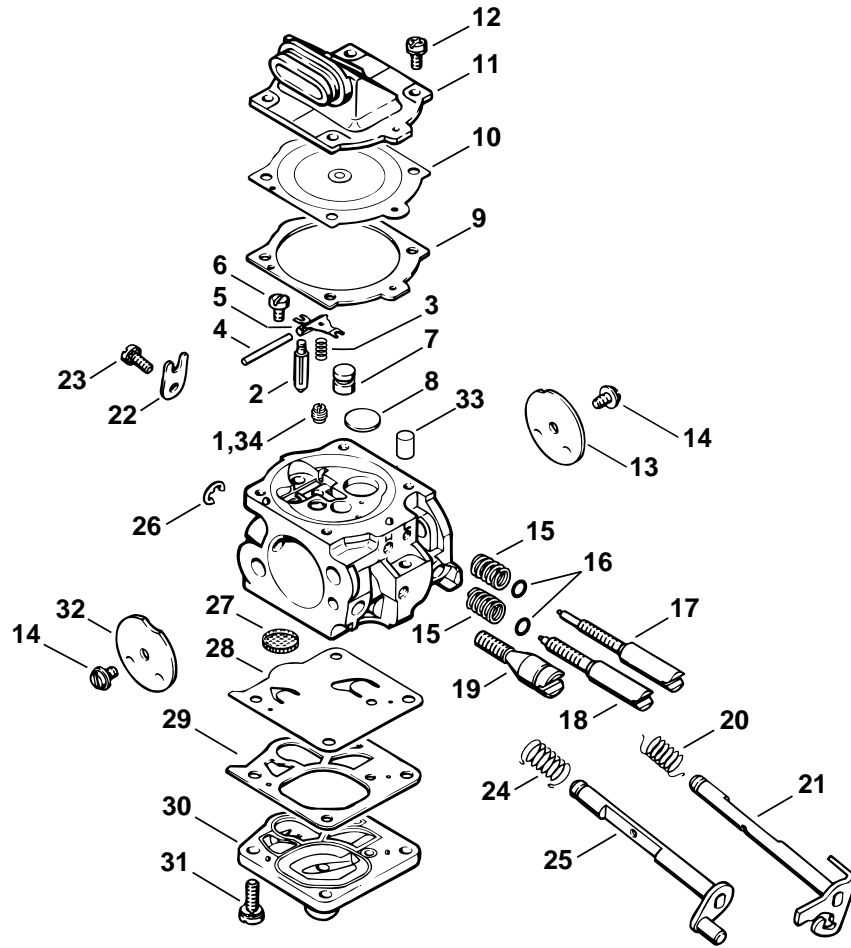
Griffrohr (Heizung)

Handlebar (Heating)

Poignée
tubulaire (Chauffage)

Bild-Nr.	Teile-Nr.	St.-Zahl	Benennung	Part Name	Désignation
	1122 007 1022	1	Satz Rundumgriffrohr CDN (B) (2,5) □ 29 - 34	Set wrap around handlebar CDN (B) (2,5) □ 29 - 34	Jeu de poignée circulaire CDN (B) (2,5) □ 29 - 34
29	1122 790 3609	1	Rundumgriffrohr CDN (B) (2,5)	Wrap around handlebar CDN (B) (2,5)	Poignée tubulaire intégrale CDN (B) (2,5)
30	1121 442 0403	1	Isolierschlauch 130 mm CDN (B) (2,5)	Insulating hose 130 mm / 5.1" CDN (B) (2,5)	Gaine isolante 130 mm CDN (B) (2,5)
31	1122 791 4500	1	Zwischenstück CDN (B) (2,5)	Spacer CDN (B) (2,5)	Pièce intermédiaire CDN (B) (2,5)
32	9074 478 4705	2	Schraube IS-P6x40 CDN (B) (2,5)	Pan head self-tapping screw IS-P6x40 CDN (B) (2,5)	Vis cylindrique IS-P6x40 CDN (B) (2,5)
33	9074 478 4435	2	Schraube IS-P6x19 CDN (B) (2,5)	Pan head self-tapping screw IS-P6x19 CDN (B) (2,5)	Vis cylindrique IS-P6x19 CDN (B) (2,5)
34	1124 890 3400	1	Kombischlüssel CDN (B) (2,5)	Combination wrench CDN (B) (2,5)	Clé multiple CDN (B) (2,5)

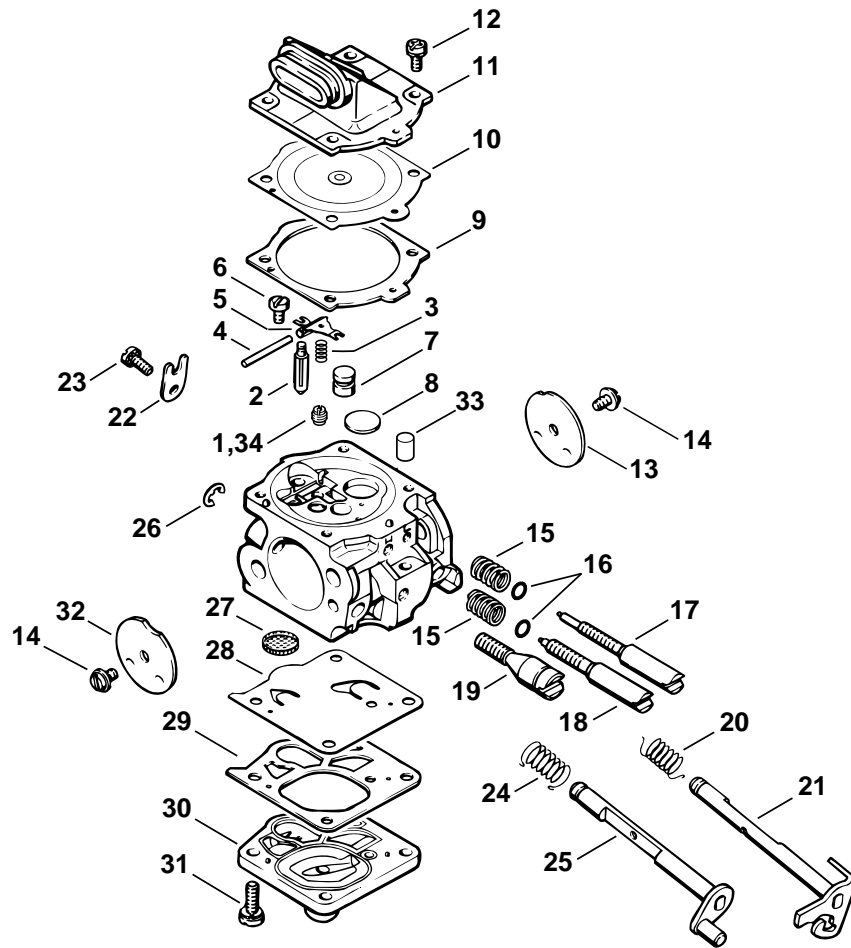
(1) MS 660, (2) MS 660-W, (3) MS 660-Magnum, (4) MS 660-R Magnum, (5) MS 660-Arctic, (6) MS 660-Magnum BR



178ET030 SC

Bild-Nr.	Teile-Nr.	St-Zahl	Benennung	Part Name	Désignation
	1122 120 0621	1	Vergaser WJ-67 (1,2,3) □ 1 - 33	Carburetor WJ-67 (1,2,3) □ 1 - 33	Carburateur WJ-67 (1,2,3) □ 1 - 33
1	1122 121 5604	1	Festdüse 0.64 (1,2,3)	Fixed jet 0.64 (1,2,3)	Gicleur fixe 0.64 (1,2,3)
2	1110 121 5100	1	Einlassnadel (1,2,3)	Inlet needle (1,2,3)	Pointeau d'admission (1,2,3)
3	1117 122 3005	1	Feder (1,2,3)	Spring (1,2,3)	Ressort (1,2,3)
4	1117 121 9200	1	Achse (1,2,3)	Spindle (1,2,3)	Axe (1,2,3)
5	1117 121 5000	1	Einlassregelhebel (1,2,3)	Inlet control lever (1,2,3)	Levier de réglage d'admission (1,2,3)
6	1114 122 7400	1	Halbrundschraube (1,2,3)	Round head screw (1,2,3)	Vis à tête ronde (1,2,3)
7	1115 121 5401	1	Ventildüse (1,2,3)	Valve jet (1,2,3)	Gicleur à soupape (1,2,3)
8	1122 121 0700	1	Verschlussplatte (1,2,3)	Cup plug (1,2,3)	Plaque de fermeture (1,2,3)
9	1116 129 0900	1	Dichtung (1,2,3)	Gasket (1,2,3)	Joint (1,2,3)
10	1117 121 4700	1	Regelmembrane (1,2,3)	Metering diaphragm (1,2,3)	Membrane de réglage (1,2,3)
11	1122 121 0805	1	Abschlussdeckel (1,2,3)	End cover (1,2,3)	Couvercle (1,2,3)
12	1121 122 7101	4	Schraube (1,2,3)	Screw (1,2,3)	Vis (1,2,3)
13	1115 121 3301	1	Drosselklappe (1,2,3)	Throttle shutter (1,2,3)	Papillon (1,2,3)
14	1115 122 7400	2	Halbrundschraube (1,2,3)	Round head screw (1,2,3)	Vis à tête ronde (1,2,3)
15	1128 122 3003	2	Feder (1,2,3)	Spring (1,2,3)	Ressort (1,2,3)
16	4203 122 3600	1	Dichtring (1,2,3)	Sealing ring (1,2,3)	Anneau de joint (1,2,3)
17	1122 122 6802	1	Leerlaufstellschraube (1,2,3) □ 16	Low speed adjustment screw (1,2,3) □ 16	Vis L de richesse au ralenti (1,2,3) □ 16
18	1122 122 6706	1	Hauptstellschraube (1,2,3) □ 16	High speed adjustment screw (1,2,3) □ 16	Vis H de richesse à haut régime (1,2,3) □ 16
19	1122 122 6200	1	Leerlaufanschlagschraube (1,2,3)	Idle speed adjustment screw (1,2,3)	Vis de réglage de régime de ralenti (1,2,3)
20	1122 122 3200	1	Schenkelfeder (1,2,3)	Torsion spring (1,2,3)	Ressort coudé (1,2,3)
21	1122 120 7101	1	Drosselwelle mit Hebel (1,2,3)	Throttle shaft with lever (1,2,3)	Axe de papillon avec levier (1,2,3)
22	1110 122 9300	1	Klammer (1,2,3)	Clip (1,2,3)	Agrafe (1,2,3)
23	1106 122 7400	1	Halbrundschraube (1,2,3)	Round head screw (1,2,3)	Vis à tête ronde (1,2,3)

(1) MS 660, (2) MS 660-W, (3) MS 660-Magnum, (4) MS 660-R Magnum, (5) MS 660-Arctic, (6) MS 660-Magnum BR



178ET030 SC

Illustration P

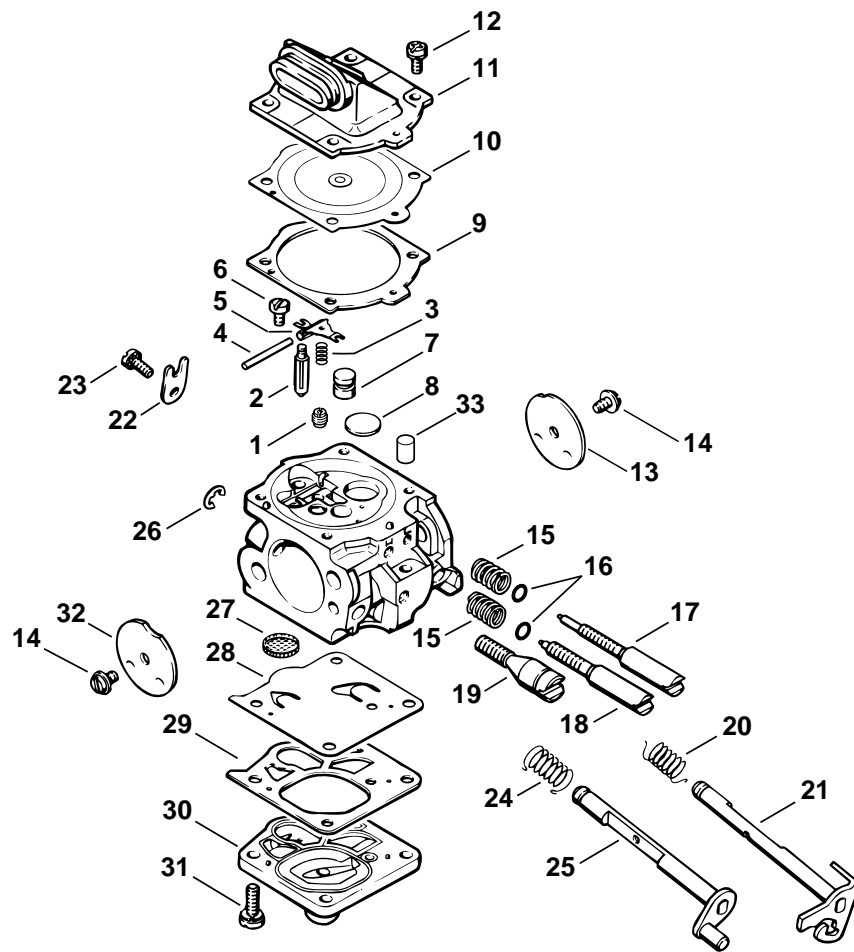
Vergaser WJ-67

Carburetor WJ-67

Carburateur WJ-67

Bild-Nr.	Teile-Nr.	St-Zahl	Benennung	Part Name	Désignation
24	1122 122 3205	1	Schenkelfeder (1,2,3)	Torsion spring (1,2,3)	Ressort coudé (1,2,3)
25	1122 120 7200	1	Startwelle mit Hebel (1,2,3)	Choke shaft with lever (1,2,3)	Axe de volet de démarrage avec levier (1,2,3)
26	1117 122 9000	1	Sicherungsscheibe (1,2,3)	E-clip (1,2,3)	Circlip (1,2,3)
27	1114 121 7800	1	Sieb (1,2,3)	Strainer (1,2,3)	Tamis (1,2,3)
28	1115 121 4800	1	Pumpenmembrane (1,2,3)	Pump diaphragm (1,2,3)	Membrane de pompe (1,2,3)
29	1115 129 1100	1	Dichtung (1,2,3)	Gasket (1,2,3)	Joint (1,2,3)
30	1115 120 0800	1	Abschlussdeckel (1,2,3)	End cover (1,2,3)	Couvercle (1,2,3)
31	1121 122 7101	4	Schraube (1,2,3)	Screw (1,2,3)	Vis (1,2,3)
32	1122 121 2900	1	Startklappe (1,2,3)	Choke shutter (1,2,3)	Volet de démarrage (1,2,3)
33	1122 121 7700	1	Klemmstück (1,2,3)	Clamp (1,2,3)	Pièce de serrage (1,2,3)
34	1122 121 5603	1	Festdüse 0.62 Höhendüse (B) (1,2,3)	Fixed jet 0.62 High altitude (B) (1,2,3)	Gicleur fixe 0.62 Gicleur pour altitude (B) (1,2,3)
	1122 007 1060	1	Satz Vergaserteile (1,2,3) □ 9, 10, 28, 29	Set of carburetor parts (1,2,3) □ 9, 10, 28, 29	Jeu de pièces de carburateur (1,2,3) □ 9, 10, 28, 29

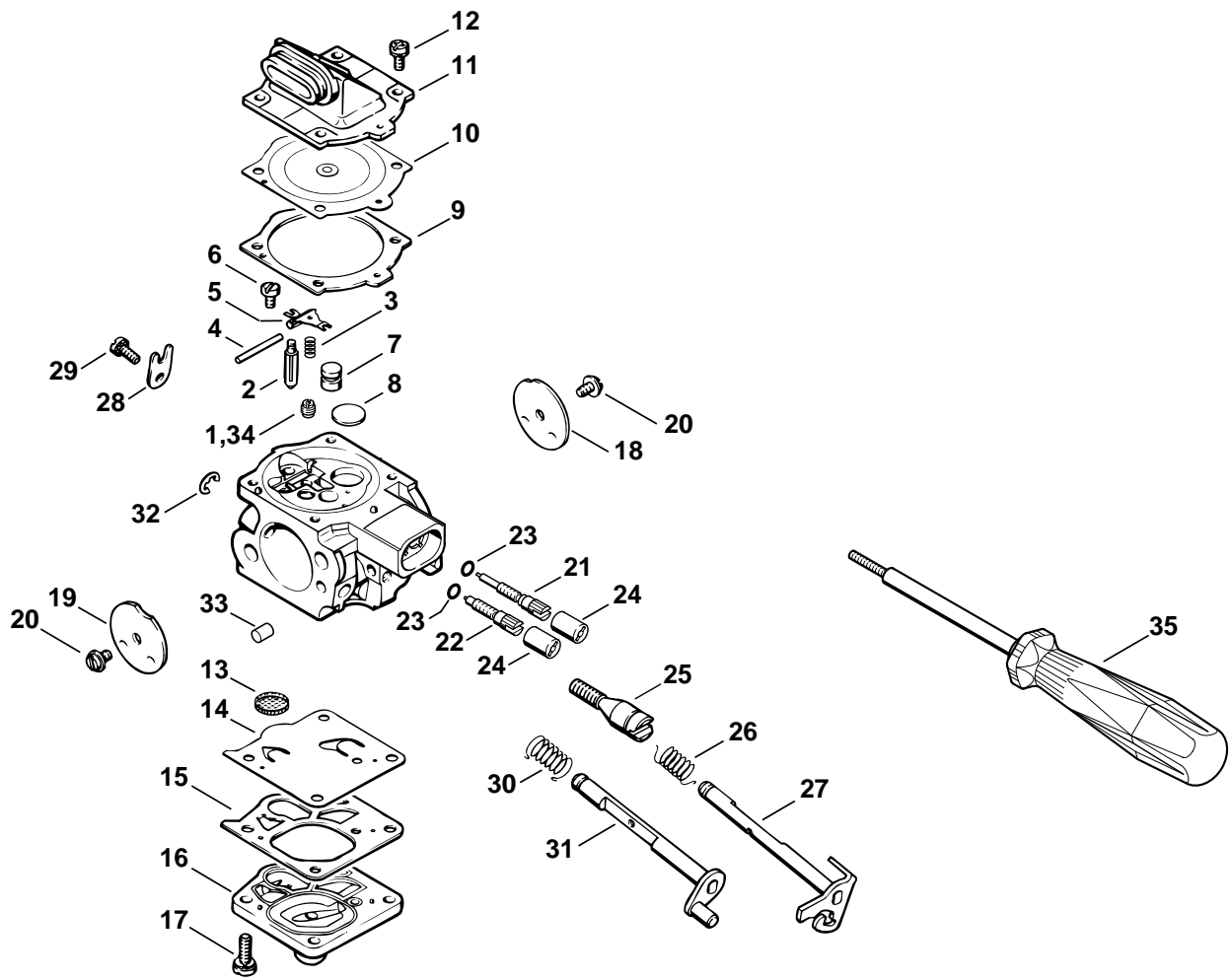
(1) MS 660, (2) MS 660-W, (3) MS 660-Magnum, (4) MS 660-R Magnum, (5) MS 660-Arctic, (6) MS 660-Magnum BR



178ET032 SC

Bild-Nr.	Teile-Nr.	St-Zahl	Benennung	Part Name	Désignation
	1122 120 0623	1	Vergaser WJ-76 (6) □ 1 - 33	Carburetor WJ-76 (6) □ 1 - 33	Carburateur WJ-76 (6) □ 1 - 33
1	1122 121 5607	1	Festdüse 0.74 (6)	Fixed jet 0.74 (6)	Gicleur fixe 0.74 (6)
2	1110 121 5100	1	Einlassnadel (6)	Inlet needle (6)	Pointeau d'admission (6)
3	1117 122 3005	1	Feder (6)	Spring (6)	Ressort (6)
4	1117 121 9200	1	Achse (6)	Spindle (6)	Axe (6)
5	1117 121 5000	1	Einlassregelhebel (6)	Inlet control lever (6)	Levier de réglage d'admission (6)
6	1114 122 7400	1	Halbrundschraube (6)	Round head screw (6)	Vis à tête ronde (6)
7	1115 121 5401	1	Ventildüse (6)	Valve jet (6)	Gicleur à soupape (6)
8	1122 121 0700	1	Verschlussplatte (6)	Cup plug (6)	Plaque de fermeture (6)
9	1116 129 0900	1	Dichtung (6)	Gasket (6)	Joint (6)
10	1117 121 4700	1	Regelmembrane (6)	Metering diaphragm (6)	Membrane de réglage (6)
11	1122 121 0805	1	Abschlussdeckel (6)	End cover (6)	Couvercle (6)
12	1121 122 7101	4	Schraube (6)	Screw (6)	Vis (6)
13	1115 121 3301	1	Drosselklappe (6)	Throttle shutter (6)	Papillon (6)
14	1115 122 7400	2	Halbrundschraube (6)	Round head screw (6)	Vis à tête ronde (6)
15	1128 122 3003	2	Feder (6)	Spring (6)	Ressort (6)
16	4203 122 3600	1	Dichtring (6)	Sealing ring (6)	Anneau de joint (6)
17	1122 122 6802	1	Leerlaufstellschraube (6) □ 16	Low speed adjustment screw (6) □ 16	Vis L de richesse au ralenti (6) □ 16
18	1122 122 6706	1	Hauptstellschraube (6) □ 16	High speed adjustment screw (6) □ 16	Vis H de richesse à haut régime (6) □ 16
19	1122 122 6200	1	Leerlaufanschlagschraube (6)	Idle speed adjustment screw (6)	Vis de réglage de régime de ralenti (6)
20	1122 122 3200	1	Schenkelfeder (6)	Torsion spring (6)	Ressort coudé (6)
21	1122 120 7101	1	Drosselwelle mit Hebel (6)	Throttle shaft with lever (6)	Axe de papillon avec levier (6)
22	1110 122 9300	1	Klammer (6)	Clip (6)	Agrafe (6)
23	1106 122 7400	1	Halbrundschraube (6)	Round head screw (6)	Vis à tête ronde (6)
24	1122 122 3205	1	Schenkelfeder (6)	Torsion spring (6)	Ressort coudé (6)
25	1122 120 7200	1	Startwelle mit Hebel (6)	Choke shaft with lever (6)	Axe de volet de démarrage avec levier (6)
26	1117 122 9000	1	Sicherungsscheibe (6)	E-clip (6)	Circlip (6)
27	1114 121 7800	1	Sieb (6)	Strainer (6)	Tamis (6)
28	1115 121 4800	1	Pumpenmembrane (6)	Pump diaphragm (6)	Membrane de pompe (6)
29	1115 129 1100	1	Dichtung (6)	Gasket (6)	Joint (6)
30	1115 120 0800	1	Abschlussdeckel (6)	End cover (6)	Couvercle (6)
31	1121 122 7101	4	Schraube (6)	Screw (6)	Vis (6)
32	1122 121 2900	1	Startklappe (6)	Choke shutter (6)	Volet de démarrage (6)
33	1122 121 7700	1	Klemmstück (6)	Clamp (6)	Pièce de serrage (6)

(1) MS 660, (2) MS 660-W, (3) MS 660-Magnum, (4) MS 660-R Magnum, (5) MS 660-Arctic, (6) MS 660-Magnum BR



178ET031 SC

Illustration R

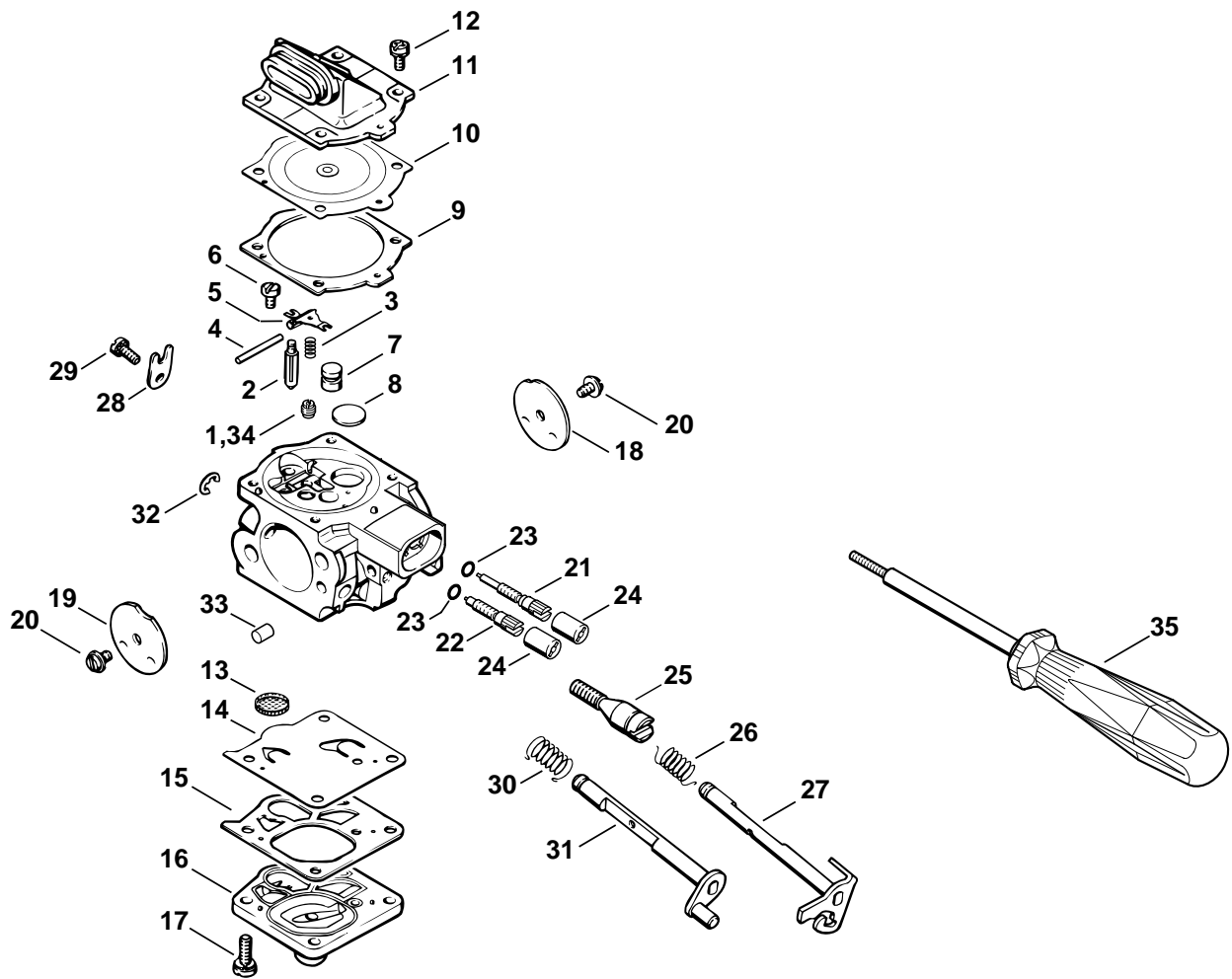
Vergaser WJ-69A

Carburetor WJ-69A

Carburateur WJ-69A

Bild-Nr.	Teile-Nr.	St-Zahl	Benennung	Part Name	Désignation
	1122 120 0618	1	Vergaser WJ-69A USA, CDN (1,2,3,4,5) □ 1 - 33	Carburetor WJ-69A USA, CDN (1,2,3,4,5) □ 1 - 33	Carburateur WJ-69A USA, CDN (1,2,3,4,5) □ 1 - 33
1	1122 121 5604	1	Festdüse 0.64 (1,2,3,4,5)	Fixed jet 0.64 (1,2,3,4,5)	Gicleur fixe 0.64 (1,2,3,4,5)
2	1110 121 5100	1	Einlassnadel (1,2,3,4,5)	Inlet needle (1,2,3,4,5)	Pointeau d'admission (1,2,3,4,5)
3	1117 122 3005	1	Feder (1,2,3,4,5)	Spring (1,2,3,4,5)	Ressort (1,2,3,4,5)
4	1117 121 9200	1	Achse (1,2,3,4,5)	Spindle (1,2,3,4,5)	Axe (1,2,3,4,5)
5	1117 121 5000	1	Einlassregelhebel (1,2,3,4,5)	Inlet control lever (1,2,3,4,5)	Levier de réglage d'admission (1,2,3,4,5)
6	1114 122 7400	1	Halbrundschraube (1,2,3,4,5)	Round head screw (1,2,3,4,5)	Vis à tête ronde (1,2,3,4,5)
7	1115 121 5401	1	Ventildüse (1,2,3,4,5)	Valve jet (1,2,3,4,5)	Gicleur à soupape (1,2,3,4,5)
8	1122 121 0700	1	Verschlussplatte (1,2,3,4,5)	Cup plug (1,2,3,4,5)	Plaque de fermeture (1,2,3,4,5)
9	1116 129 0900	1	Dichtung (1,2,3,4,5)	Gasket (1,2,3,4,5)	Joint (1,2,3,4,5)
10	1117 121 4700	1	Regelmembrane (1,2,3,4,5)	Metering diaphragm (1,2,3,4,5)	Membrane de réglage (1,2,3,4,5)
11	1122 121 0805	1	Abschlussdeckel (1,2,3,4,5)	End cover (1,2,3,4,5)	Couvercle (1,2,3,4,5)
12	1121 122 7101	4	Schraube (1,2,3,4,5)	Screw (1,2,3,4,5)	Vis (1,2,3,4,5)
13	1114 121 7800	1	Sieb (1,2,3,4,5)	Strainer (1,2,3,4,5)	Tamis (1,2,3,4,5)
14	1115 121 4800	1	Pumpenmembrane (1,2,3,4,5)	Pump diaphragm (1,2,3,4,5)	Membrane de pompe (1,2,3,4,5)
15	1115 129 1100	1	Dichtung (1,2,3,4,5)	Gasket (1,2,3,4,5)	Joint (1,2,3,4,5)
16	1115 120 0800	1	Abschlussdeckel (1,2,3,4,5)	End cover (1,2,3,4,5)	Couvercle (1,2,3,4,5)
17	1121 122 7101	4	Schraube (1,2,3,4,5)	Screw (1,2,3,4,5)	Vis (1,2,3,4,5)
18	1115 121 3301	1	Drosselklappe (1,2,3,4,5)	Throttle shutter (1,2,3,4,5)	Papillon (1,2,3,4,5)
19	1122 121 2900	1	Startklappe (1,2,3,4,5)	Choke shutter (1,2,3,4,5)	Volet de démarrage (1,2,3,4,5)
20	1115 122 7400	2	Halbrundschraube (1,2,3,4,5)	Round head screw (1,2,3,4,5)	Vis à tête ronde (1,2,3,4,5)

(1) MS 660, (2) MS 660-W, (3) MS 660-Magnum, (4) MS 660-R Magnum, (5) MS 660-Arctic, (6) MS 660-Magnum BR



178ET031 SC

Illustration R

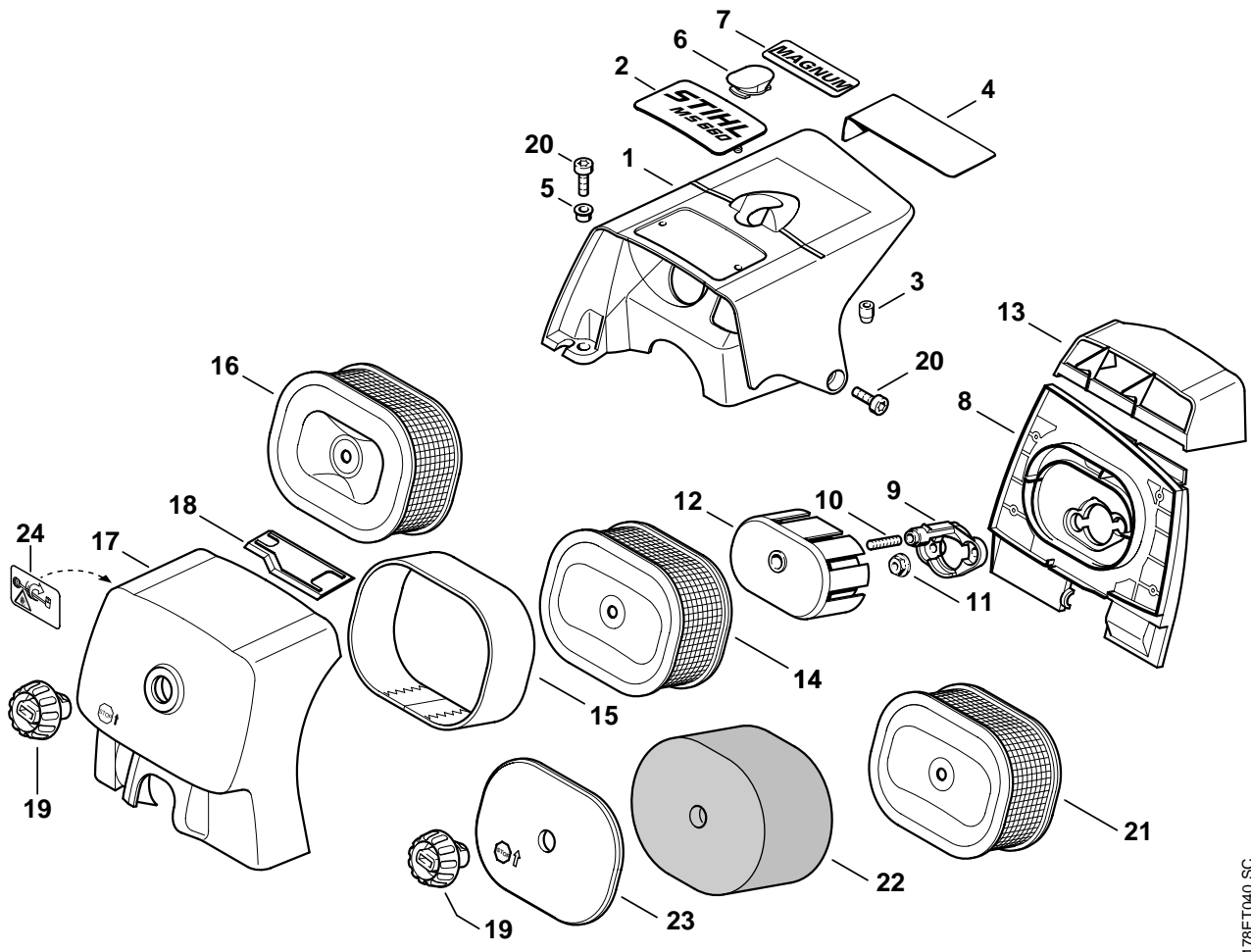
Vergaser WJ-69A

Carburetor WJ-69A

Carburateur WJ-69A

Bild-Nr.	Teile-Nr.	St-Zahl	Benennung	Part Name	Désignation
21	1122 122 6803	1	Leerlaufstellschraube (1,2,3,4,5) □ 23	Low speed adjustment screw (1,2,3,4,5) □ 23	Vis L de richesse au ralenti (1,2,3,4,5) □ 23
22	1122 122 6703	1	Hauptstellschraube (1,2,3,4,5) □ 23	High speed adjustment screw (1,2,3,4,5) □ 23	Vis H de richesse à haut régime (1,2,3,4,5) □ 23
23	4203 122 3600	1	Dichtring (1,2,3,4,5)	Sealing ring (1,2,3,4,5)	Anneau de joint (1,2,3,4,5)
24	4203 121 2700	2	Kappe (1,2,3,4,5)	Cap (1,2,3,4,5)	Capuchon (1,2,3,4,5)
25	1122 122 6200	1	Leerlaufanschlagschraube (1,2,3,4,5)	Idle speed adjustment screw (1,2,3,4,5)	Vis de réglage de régime de ralenti (1,2,3,4,5)
26	1122 122 3200	1	Schenkelfeder (1,2,3,4,5)	Torsion spring (1,2,3,4,5)	Ressort coudé (1,2,3,4,5)
27	1122 120 7101	1	Drosselwelle mit Hebel (1,2,3,4,5)	Throttle shaft with lever (1,2,3,4,5)	Axe de papillon avec levier (1,2,3,4,5)
28	1110 122 9300	1	Klammer (1,2,3,4,5)	Clip (1,2,3,4,5)	Agrafe (1,2,3,4,5)
29	1106 122 7400	1	Halbrundschrabe (1,2,3,4,5)	Round head screw (1,2,3,4,5)	Vis à tête ronde (1,2,3,4,5)
30	1122 122 3205	1	Schenkelfeder (1,2,3,4,5)	Torsion spring (1,2,3,4,5)	Ressort coudé (1,2,3,4,5)
31	1122 120 7200	1	Startwelle mit Hebel (1,2,3,4,5)	Choke shaft with lever (1,2,3,4,5)	Axe de volet de démarrage avec levier (1,2,3,4,5)
32	1117 122 9000	1	Sicherungsscheibe (1,2,3,4,5)	E-clip (1,2,3,4,5)	Circlip (1,2,3,4,5)
33	1122 121 7700	1	Klemmstück (1,2,3,4,5)	Clamp (1,2,3,4,5)	Pièce de serrage (1,2,3,4,5)
34	1122 121 5603	1	Festdüse 0.62 (B) (1,2,3,4,5)	Fixed jet 0.62 (B) (1,2,3,4,5)	Gicleur fixe 0.62 (B) (1,2,3,4,5)
35	5910 890 4500	1	Abzieher (B) (1,2,3,4,5)	Puller (B) (1,2,3,4,5)	Extracteur (B) (1,2,3,4,5)
	1122 007 1060	1	Satz Vergaserteile (1,2,3,4,5) □ 9, 10, 14, 15	Set of carburetor parts (1,2,3,4,5) □ 9, 10, 14, 15	Jeu de pièces de carburateur (1,2,3,4,5) □ 9, 10, 14, 15

(1) MS 660, (2) MS 660-W, (3) MS 660-Magnum, (4) MS 660-R Magnum, (5) MS 660-Arctic, (6) MS 660-Magnum BR



178ET040 SC

Illustration S

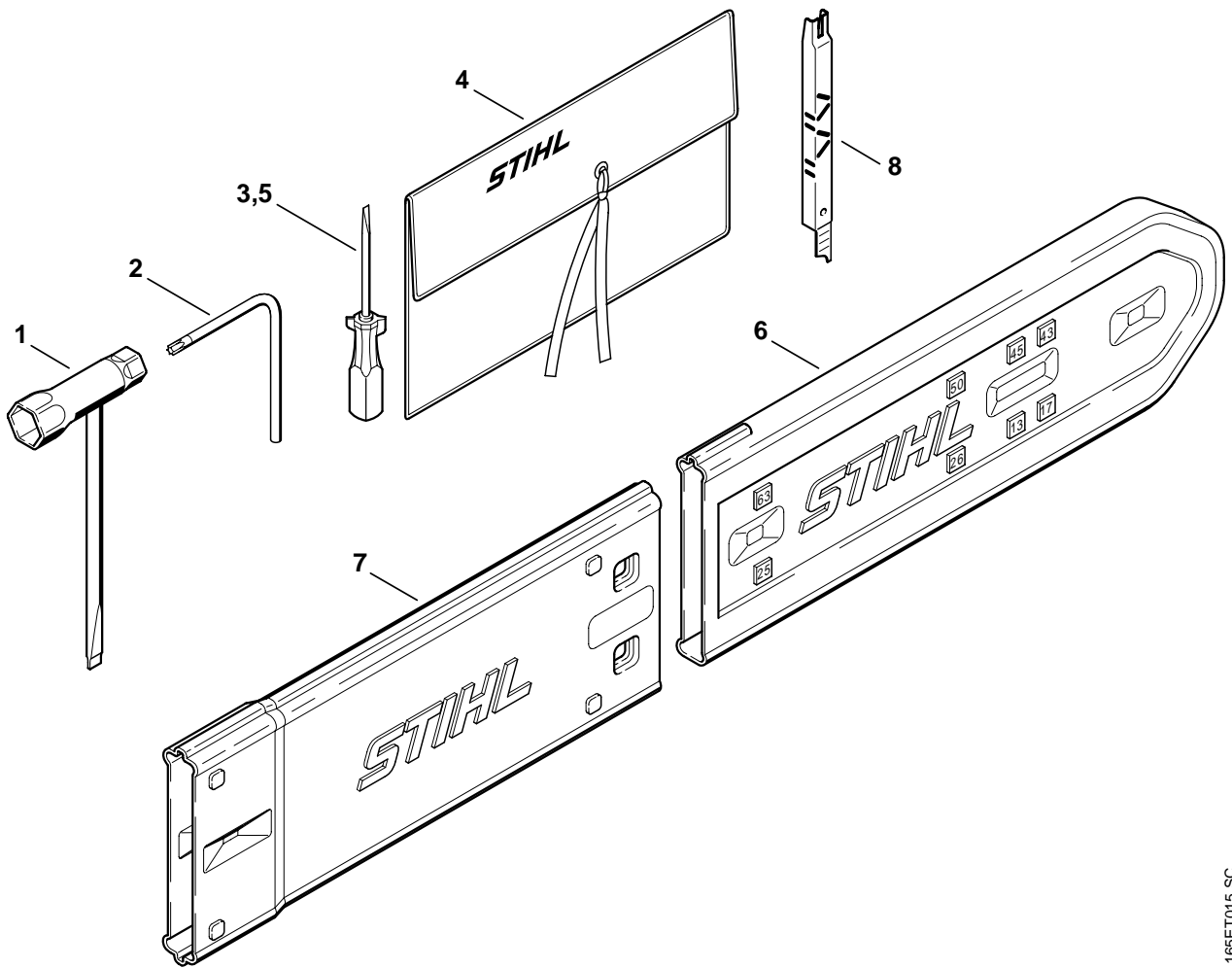
Haube, Luftfilter

Shroud, Air filter

Capot, Filtre à air

Bild-Nr.	Teile-Nr.	St.-Zahl	Benennung	Part Name	Désignation
1	1122 080 1604	1	Haube □ 2 - 5	Shroud □ 2 - 5	Capot □ 2 - 5
2	1122 967 1506	1	Typenschild MS 660	Model plate MS 660	Plaque matricule MS 660
3	1121 084 7100	1	Kappe	Cap	Capuchon
4	1124 084 8300	1	Abstrahlfolie	Reflector foil	Feuille calorifuge
5	0000 963 0808	3	Buchse	Bushing	Douille
6	1122 084 7101	1	Kappe nur in Brasilien erhältlich	Cap available in Brazil only	Capuchon seulement livrable au Brésil
7	0000 967 1593	1	Typenschild Magnum (3,4,5,6)	Model plate Magnum (3,4,5,6)	Plaque matricule Magnum (3,4,5,6)
8	1122 120 3402	1	Filterboden	Filter base	Socle de filtre
9	1122 120 2200	1	Flansch □ 10	Flange □ 10	Bride □ 10
10	9121 319 0960	1	Schraube DIN835-M5x12-8.8	Stud M5x12x9	Goujon fileté M5x12x9
11	9216 261 0700	2	Mutter DIN6927-M5-8	Hexagon nut M5	Ecrou à six pans M5
12	1122 121 6900	1	Pralltopf	Baffle	Chicane
13	1122 141 6300	1	Luftführung	Air baffle	Défecteur d'air
14	0000 120 1654	1	Luftfilter HD □ 15	Air filter HD □ 15	Filtre à air HD □ 15
15	0000 141 0300	1	Vorfilter	Prefilter	Préfiltre
16	0000 120 1653	1	Luftfilter, Draht	Air filter, wire mesh	Filtre à air, métallique
17	1122 140 1002	1	Filterdeckel □ 18, 19	Filter cover □ 18, 19	Couvercle de filtre □ 18, 19
18	1122 141 4000	1	Schieber	Slide	Poussoir
19	1124 140 9500	1	Verschlussmutter	Twist lock	Ecrou de verrouillage
20	9022 341 0980	3	Schraube IS-M5x16-12.9	Spline screw IS-M5x16	Vis cylindrique IS-M5x16
	0000 120 1655	1	Luftfilter AUS (B) □ 19, 21 - 23	Air filter AUS (B) □ 19, 21 - 23	Filtre à air AUS (B) □ 19, 21 - 23
21	0000 120 1601	1	Luftfilter, Vlies AUS (B)	Air filter, fleece AUS (B)	Filtre à air, feutre AUS (B)
22	0000 141 0600	1	Vorfilter AUS (B)	Prefilter AUS (B)	Préfiltre AUS (B)
23	0000 124 1000	1	Halteplatte AUS (B)	Supporting plate AUS (B)	Plaque de retenue AUS (B)
24	0000 967 3692	1	Warnhinweis Piktogramm Tankdeckel USA, CDN	Warning pictogram Filler cap USA, CDN	Pictogramme d'avertissement Bouchon de réservoir USA, CDN

(1) MS 660, (2) MS 660-W, (3) MS 660-Magnum, (4) MS 660-R Magnum, (5) MS 660-Arctic, (6) MS 660-Magnum BR



165ET015 SC

Illustration T

Werkzeuge, Sonderzubehör

Tools, Extras

Outils, Accessoires optionnels

Bild-Nr.	Teile-Nr.	St-Zahl	Benennung	Part Name	Désignation
	1121 890 1400	1	Satz Werkzeuge □ 1 - 4	Tool kit □ 1 - 4	Jeu d'outils □ 1 - 4
1	1129 890 3401	1	Kombischlüssel	Combination wrench	Clé multiple
2	0812 370 1000	1	Schraubendreher T27x120x70	Screwdriver T27x120x70	Tournevis T27x120x70
3	0000 890 2300	1	Schraubendreher (1,2,3,4,5)	Screwdriver (1,2,3,4,5)	Tournevis (1,2,3,4,5)
4	0000 891 0801	1	Werkzeugtasche (1,2,3,4,5)	Tool roll (1,2,3,4,5)	Pochette à outils (1,2,3,4,5)
5	0000 890 2305	1	Schraubendreher nur in Brasilien erhältlich (6)	Screwdriver available in Brazil only (6)	Tournevis seulement livrable au Brésil (6)
6	0000 792 9129	1	Kettenschutz	Chain scabbard	Protège-chaîne
7	0000 792 9132	1	Kettenschutzverlängerung bis 63 cm	Chain scabbard extension up to 63 cm	Protège-chaîne de rallonge à 63 cm
8	1110 893 4000	1	Feillehre (B)	Filing gauge (B)	Calibre d'affûtage (B)

(1) MS 660, (2) MS 660-W, (3) MS 660-Magnum, (4) MS 660-R Magnum, (5) MS 660-Arctic, (6) MS 660-Magnum BR

D Zeichenerklärung

- = darin enthalten Bild-Nr
 * = Maschine älterer Bauart
 (A) = nicht abgebildet
 (B) = nur Sonderzubehör
 (C) = ab Werk nicht mehr lieferbar
 (D) = einzeln kein Ersatzteil
 (1,2...) = Ausführungsarten

E Aclaración de símbolos

- = contiene núm. de ilustración
 * = máquinas de ejecución anterior
 (A) = sin ilustración
 (B) = sólo accesorios especiales
 (C) = ya no se suministra de fábrica
 (D) = la pieza suelta no se suministra como repuesto
 (1,2...) = clases de ejecución

F Merklien selitys

- = johon sisältyvät kuvan numerot
 * = vanhemmanmalliset koneet
 (A) = ei kuvassa
 (B) = ainoastaan lisävaruste
 (C) = ei toimiteta enää tehtaalta
 (D) = ei toimiteta erikseen
 (1,2...) = Mallit

N Tegnforklaring

- = medfølger fig. nr
 * = Maskiner av eldre modell
 (A) = ikke avbildet
 (B) = bare ekstrautstyr
 (C) = leveres ikke lenger fra fabrikk
 (D) = enkeltdele leveres ikke som reservedel
 (1,2...) = utførelser

P Explicação dos símbolos

- = Incl. a fig. No.
 * = Máquinas de construção mais antiga
 (A) = não ilustrado
 (B) = unicamente acessórios especiais
 (C) = já não fornecível ex-fábrica
 (D) = a peça individual não é nenhuma peça de reposição
 (1,2...) = Configurações

TR İşaret açıklaması

- = İndeks numarada dahildir
 * = Eski model makinalar
 (A) = Şemada yoktur
 (B) = Ekstradır
 (C) = Fabrikadan artık temin edilmez
 (D) = Ayır verilmez
 (1,2...) = Mevcut modeller

BR Explicação dos símbolos

- = inclusive fig. n.
 * = máquinas antigas
 (A) = não ilustrado
 (B) = somente acessórios especiais
 (C) = não mais fornecido pela fábrica
 (D) = não fornecida separadamente
 (1,2...) = diferentes versões

DE Key to symbols

- = including item No.
 * = previous Models
 (A) = not illustrated
 (B) = option
 (C) = no longer available from factory
 (D) = not available as separate item
 (1,2...) = versions available

HR Tumač znakova

- = u istom sadrži dijelove, slike br.
 * = strojevi starije izvedbe
 (A) = nedostaje slika
 (B) = samo kao poseban pribor
 (C) = više se ne isporučuje fco tvornica
 (D) = ne isporučuje se pojedinačno kao pričuvni dio
 (1,2...) = vrste izvedbi

I Leggenda

- = comprendente fig. n.
 * = Macchine di costruzione anteriore
 (A) = non illustrato
 (B) = solo accessorio a richiesta
 (C) = non più fornibile dallo stabilimento
 (D) = non disponibile come ricambio singolo
 (1,2...) = versioni

CZ Vysvětlivky

- = obsahuje obr. č.
 * = stroje starší konstrukce
 (A) = není vyobrazeno
 (B) = jen zvláštní příslušenství
 (C) = ze závodu se již nedodává
 (D) = jednotliví žádný náhradní díl
 (1,2...) = druhy provedení

NL Toelichting symbolen

- = daarin begrepen pos.nr.
 * = machines van een oudere uitvoering
 (A) = niet afgebeeld
 (B) = uitsluitend speciaal toebehoren
 (C) = af fabriek niet meer leverbaar
 (D) = niet los leverbaar
 (1,2...) = uitvoeringen

PL Objaśnienie znaków

- = zawiera rysunki nr.
 * = maszyny starszego typu budowy
 (A) = nie zilustrowano
 (B) = tylko jako wyposażenie specjalne
 (C) = nie dostarczane przez producenta
 (D) = nie występuje jako samodzielna część zamienna
 (1,2...) = rodzaj wykonania

RO Legendă

- = include figura nr.
 * = Utilaje de fabricație mai veche
 (A) = neilustrat
 (B) = doar ca accesoriu opțional
 (C) = nu se mai livrează din fabrică
 (D) = fără piesă de schimb separată
 (1,2...) = diferite modele

F Légende

- = y compris Fig. No.
 * = machines d'ancienne construction
 (A) = non illustré
 (B) = uniquement accessoire optionnel
 (C) = n'est plus livrable départ usine
 (D) = n'est pas livrable séparément
 (1,2...) = différentes exécutions

S Teckenförklaring

- = ingår bild-nr
 * = maskiner av tidigare utförande
 (A) = ej avbildat
 (B) = endast tillbehör
 (C) = levereras inte längre från fabriken
 (D) = ingen separat reservdel
 (1,2...) = varianter

DK Symbolforklaring

- = inklusive fig. nr.
 * = maskiner af ældre konstruktion
 (A) = ikke afbilledet
 (B) = kun ekstratilbehør
 (C) = leveres ikke mere fra fabrik
 (D) = leveres ikke som løs reservedel
 (1,2...) = modelbetegnelser

H Jelmagyarázat

- = abban tartalmazott ábra-szám
 * = Régebbi építéssorozatú gépek
 (A) = Nincs ábrázolva
 (B) = Csak külön tartozék
 (C) = Gyár már nem szállítja
 (D) = nem alkatrész, egyenként
 (1,2...) = Kivitelezési módok

GR Επεξήγηση συμβόλων

- = περιλαμβάνει τον αριθμό του είδους
 * = Μηχανήματα παλαιότερων μοντέλων
 (A) = δεν απεικονίζεται
 (B) = μόνο προαιρετικά είδη
 (C) = δεν διατίθεται από τον κατασκευαστή
 (D) = δεν παραδίδεται ως ξεχωριστό είδος
 (1,2...) = διαφορετικοί τύποι που διατίθενται

RUS Пояснения к условным обозначениям

- = сюда входят номера позиций
 * = машины более старого типа конструкции
 (A) = не изображено на иллюстрации
 (B) = только в виде специальных принадлежностей
 (C) = заводом больше не выпускается
 (D) = не поставляется отдельно как запасная деталь
 (1,2...) = Виды исполнений

UAE زومرلا حرش

- = فروع مقرر على يوتحت
 * = مبدق زارط نم تان يكام
 (A) = فروع مريغ
 (B) = طوقف فصاخ تاملتسم
 (C) = عن صمل نم ديروتلل طلباق ريغ
 (D) = در فمببراي غة عطقك سيل
 (...2,1) = تازارطلا عون